

CARATTERISTICHE TECNICHE

MOMENTO DI SOLLEVAMENTO	10,5	Ton/m
BRACCIO MAX. IDRAULICO	3,56	m.
ALTEZZA MAX. IDRAULICA	6,50	m.
BRACCIO MAX. CON PROLUNGHE	7,04	m.
ALTEZZA MAX. CON PROLUNGHE	9,90	m.
ROTAZIONE IDRAULICA	360	Gradi
PENDENZA MAX. DI LAVORO	10	Gradi
VELOCITA' DI ROTAZIONE	30	sec.
PRESSIONE D'ESERCIZIO	270	bar
PORTATA OLIO POMPA	30	L/min.
CAPACITA' SERBATOIO OLIO	60	Lt.
PESO GRU STANDARD	1100	Kg.

TECHNICAL DATA

LIFTING MOMENT	10,5	Ton/m.
MAX.HORIZONTAL REACH	3,56	m.
MAX.VERTICAL REACH	6,50	m.
MAX. REACH WITH MAN.EXTENSION	7,04	m.
MAX. HEIGHT WITH MAN.EXTENSION	9,90	m.
SLEWING ANGLE	360	Degree
MAX. WORKING HEEL	10	Degree
SLEWING SPEED	30	sec.
WORKING PRESSURE	270	bar
MAX. OIL FLOW	30	L/min.
OIL TANK CAPACITY	60	Lt.
CRANE WEIGHT	1100	Kg.



Dati, descrizioni e illustrazioni sono indicative e non impegnano il costruttore.

Data, descriptions and illustration are merely indicative and not binding.

BENELLIGRU s.r.l. Via Romana, 27 – 42028 Poviglio (RE) ITALY Tel.+39-0522-969756
Fax. +39-0522-969315 e-mail: commerciale@benelligru.it Web : www.benelligru.it



BENELLIGRU

10510/1

N.1 BRACCIO ARTICOLATO

N.1 SFILO IDRAULICO

N.2 STABILIZZATORI USCITA IDRAULICA

COMANDI BILATERALI 5 ELEMENTI

PATTINI DI SCORRIMENTO IN BRONZO

SERBATOIO OLIO SU BASAMENTO

KIT DI MONTAGGIO IN DOTAZIONE

NORMA DI PROGETTAZIONE : DIN 15018

CLASSE : H2 B3

COLORE : ROSSO RAL 2002

DISPOSITIVI DI SICUREZZA ELETTRICI:24V
CON LIMITATORE DI MOMENTO E
LIMITATORE ARCO ROTAZIONE

N.1 ARTICULATED ARM

N.1 HYDRAULIC EXTENSION

N.2 HYDRAULIC STABILIZERS

DUAL CONTROL FIVE LEVELS

BRONZE BUSHING

OIL TANK ON THE BASE

ASSEMBLY KIT IN ENDOWMENT

DESIGN IN ACCORDANCE WITH DIN 15018

CLASSIFICATION : H2 B3

COLOR : RED RAL 2002

ELECTRICAL DEVICES : 24 V
WITH MOMENT'S LIMITING DEVICE AND
ROTATION ARC LIMITING DEVICE

ACCESSORI

PROLUNGHE MECCANICHE

RADIOCOMANDO PROPORZIONALE

STABILIZZATORI GIREVOLI

ATTIVAZIONI SUPPLEMENTARI

PER ACCESSORI

ACCESSORIES

MANUAL EXTENSIONS

PROPORTIONAL RADIO CONTROL

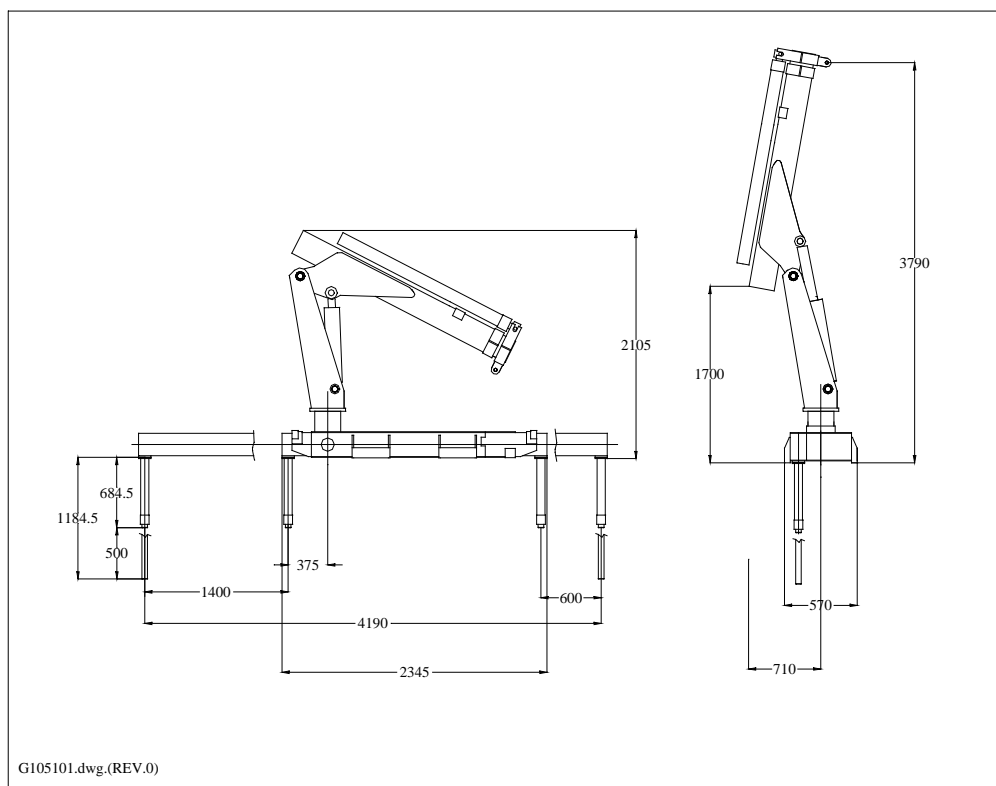
TURNING STABILIZERS

SUPPLEMENTARY ELEMENT

ACTIVATION

DIMENSIONI D'INGOMBRO

OVERALL DIMENSIONS



BENELLIGRU s.r.l. Via Romana, 27 – 42028 Poviglio (RE) ITALY Tel.+39-0522-969756
Fax. +39-0522-969315 e-mail: commerciale@benelligru.it Web : www.benelligru.it



FILE: SK105101.DOC (REV.1 DEL 11/05/02)

This document was created with Win2PDF available at <http://www.daneprairie.com>.
The unregistered version of Win2PDF is for evaluation or non-commercial use only.