

CARATTERISTICHE TECNICHE

MOMENTO DI SOLLEVAMENTO	14	Ton/m
BRACCIO MAX. IDRAULICO	15,89	m.
ALTEZZA MAX. IDRAULICA	18,42	m.
BRACCIO MAX. CON PROLUNGHE	17,14	m.
ALTEZZA MAX. CON PROLUNGHE	21,10	m.
ROTAZIONE IDRAULICA	360	Gradi
PENDENZA MAX. DI LAVORO	10	Gradi
VELOCITA' DI ROTAZIONE	30	sec.
PRESSIONE D'ESERCIZIO	280	bar
PORTATA OLIO POMPA	40	L/min.
CAPACITA' SERBATOIO OLIO	90	Litri
PESO GRU STANDARD	2500	kg.

TECHNICAL DATA

LIFTING MOMENT	14	Ton/m
MAX.HORIZONTAL REACH	15,89	m.
MAX.VERTICAL REACH	18,42	m.
MAX. REACH WITH MAN.EXTENSION	17,14	m.
MAX. HEIGHT WITH MAN.EXTENSION	21,10	m.
SLEWING ANGLE	360	Gradi
MAX. WORKING HEEL	10	Gradi
SLEWING SPEED	30	sec.
WORKING PRESSURE	280	bar
MAX. OIL FLOW	40	L/min.
OIL TANK CAPACITY	90	Litri
CRANE WEIGHT	2500	kg.

Dati, descrizioni e illustrazioni sono indicative e non impegnano il costruttore.

Data, descriptions and illustration are merely indicative and not binding.



BENELLIGRU s.r.l. Via Romana, 27 – 42028 Poggio (RE) ITALY Tel.+39-0522-969756
Fax. +39-0522-969315 e-mail: commerciale@benelligru.it Web : www.benelligru.it

FILE: SK1400043.DOC (REV.1 DEL 11/05/02)



BENELLIGRU

14000/4S3

N.2 BRACCI ARTICOLATI
N.4 SFILI IDRAULICI BASE
N.3 SFILI IDRAULICI ARTICOLAZIONE
N.2 STABILIZZATORI IDRAULICI
COMANDI BILATERALI
PATTINI DI SCORRIMENTO IN BRONZO
SERBATOIO OLIO FORNITO A PARTE
KIT DI MONTAGGIO IN DOTAZIONE
NORMA DI PROGETTAZIONE : DIN 15018
CLASSE : H2 B3
COLORE : ROSSO RAL 2002

N.2 ARTICULATED ARM
N.4 HYDRAULIC EXTENSIONS
N.3 ARTICULATION HYDRAULIC EXT.
N.2 HYDRAULIC STABILIZERS
DUAL CONTROL
BRONZE BUSHING
OIL TANK PROVIDED TO PART
ASSEMBLY KIT IN ENDOWMENT
DESIGN IN ACCORDANCE WITH DIN 15018
CLASSIFICATION : H2 B3
COLOR : RED RAL 2002

ACCESSORI

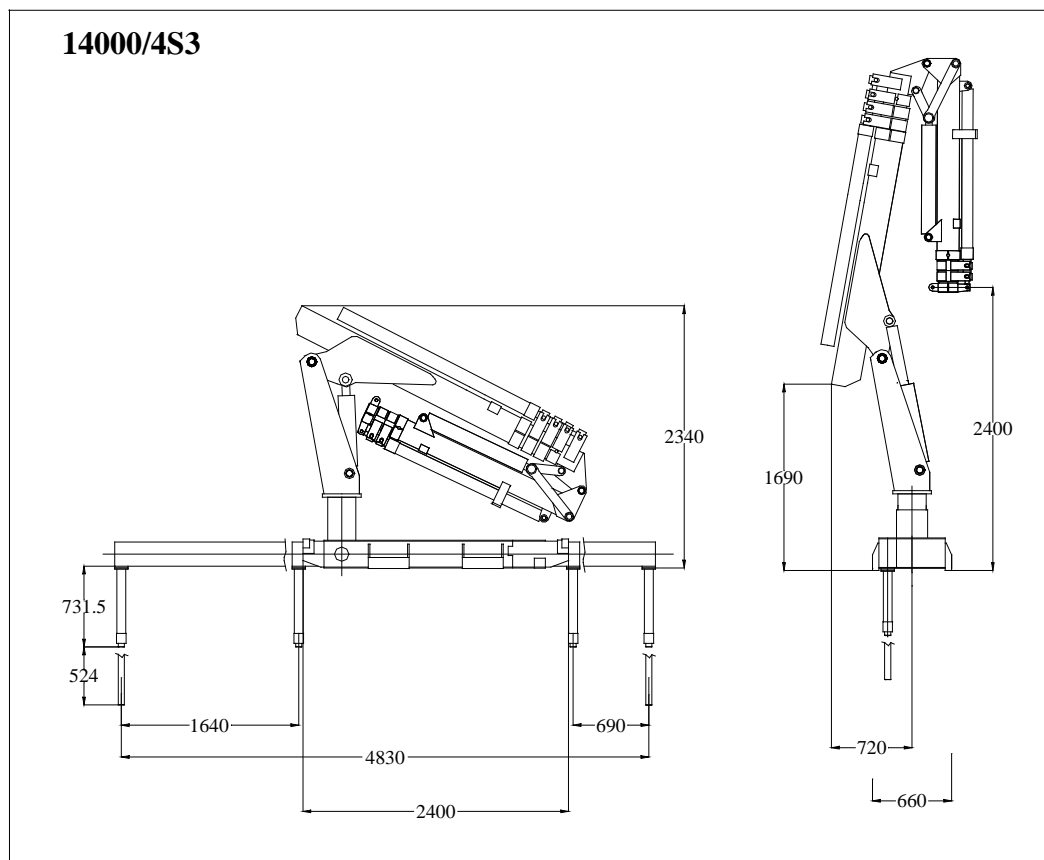
ACCESSORIES

PROLUNGHE MECCANICHE
RADIOCOMANDO PROPORZIONALE
STABILIZZATORI GIREVOLI
ATTIVAZIONI SUPPLEMENTARI
PER ACCESSORI

MANUAL EXTENSIONS
PROPORTIONAL RADIO CONTROL
TURNING STABILIZERS
SUPPLEMENTARY ELEMENT
ACTIVATION

DIMENSIONI D'INGOMBRO

OVERALL DIMENSIONS



BENELLIGRU s.r.l. Via Romana, 27 – 42028 Poviglio (RE) ITALY Tel.+39-0522-969756
Fax. +39-0522-969315 e-mail: commerciale@benelligru.it Web : www.benelligru.it

FILE: SK1400043.DOC (REV.1 DEL 11/05/02)

SINCERT

This document was created with Win2PDF available at <http://www.daneprairie.com>.
The unregistered version of Win2PDF is for evaluation or non-commercial use only.