

CARATTERISTICHE TECNICHE

TECHNICAL DATA

MOMENTO DI SOLLEVAMENTO	17	Ton/m
BRACCIO MAX. IDRAULICO	15,26	m.
ALTEZZA MAX. IDRAULICA	18,31	m.
BRACCIO MAX. CON PROLUNGHE	18,46	m.
ALTEZZA MAX. CON PROLUNGHE	21,67	m.
ROTAZIONE IDRAULICA	360	Gradi
PENDENZA MAX. DI LAVORO	10	Gradi
VELOCITA' DI ROTAZIONE	30	sec.
PRESSIONE D'ESERCIZIO	280	bar
PORTATA OLIO POMPA	40	L/min.
CAPACITA' SERBATOIO OLIO	100	Lt.
PESO GRU STANDARD	2830	Kg.

LIFTING MOMENT	17	Ton/m.
MAX.HORIZONTAL REACH	15,26	m.
MAX.VERTICAL REACH	18,31	m.
MAX. REACH WITH MAN.EXTENSION	18,46	m.
MAX. HEIGHT WITH MAN.EXTENSION	21,67	m.
SLEWING ANGLE	360	Degrees
MAX. WORKING HEEL	10	Degrees
SLEEWING SPEED	30	sec.
WORKING PRESSURE	280	bar
MAX. OIL FLOW	40	L/min.
OIL TANK CAPACITY	100	Lt.
CRANE WEIGHT	2830	Kg.



Dati, descrizioni e illustrazioni sono indicative e non impegnano il costruttore.

Data, descriptions and illustration are merely indicative and not binding.

**BENELLIGRU s.r.l. Via Romana, 27 – 42028 Poggio (RE) ITALY Tel.+39-0522-969756
Fax. +39-0522-969315 e-mail: commerciale@benelligru.it Web : www.benelligru.it**



N.2 BRACCI ARTICOLATI
N.3 SFILI IDRAULICI BASE
N.3 SFILI IDRAULICI ARTICOLAZIONE
N.2 STABILIZZATORI USCITA IDRAULICA
COMANDI BILATERALI 6 ELEMENTI
COMANDO STABILIZZATORI BILATERALI 4 ELEMENTI
PATTINI DI SCORRIMENTO IN BRONZO
SERBATOIO OLIO FORNITO A PARTE
KIT DI MONTAGGIO IN DOTAZIONE
NORMA DI PROGETTAZIONE : DIN 15018
CLASSE : H2 B3
COLORE : ROSSO RAL 2002
DISPOSITIVI DI SICUREZZA ELETTRICI:24V CON LIMITATORE DI MOMENTO E LIMITATORE ARCO ROTAZIONE

N.2 ARTICULATED ARM
N.3 HYDRAULIC EXTENSIONS
N.2 ARTICULATION HYDRAULIC EXT.
N.2 HYDRAULIC STABILIZERS
DUAL CONTROL SIX LEVELS
BILATERAL STABILIZERS COMMAND FOR LEVELS
BRONZE BUSHING
OIL TANK PROVIDED TO PART
ASSEMBLY KIT IN ENDOWMENT
DESIGN IN ACCORDANCE WITH DIN 15018
CLASSIFICATION : H2 B3
COLOR : RED RAL 2002
ELECTRICAL DEVICES : 24 V WITH MOMENT'S LIMITING DEVICE AND ROTATION ARC LIMITING DEVICE

ACCESSORI

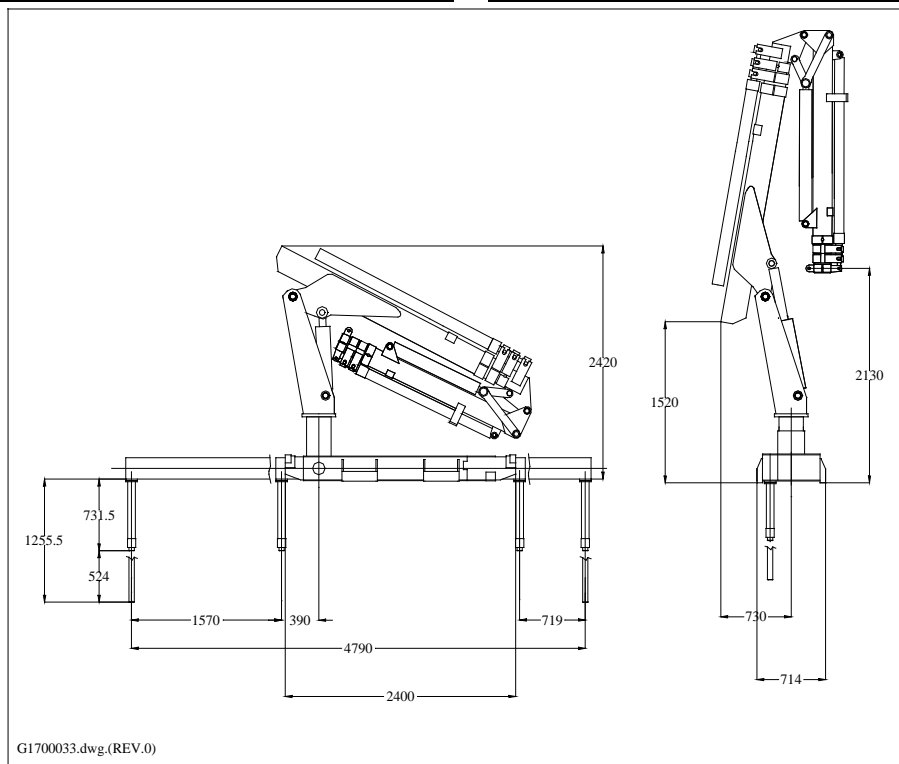
ACCESSORIES

PROLUNGHE MECCANICHE
RADIOCOMANDO PROPORZIONALE
STABILIZZATORI GIREVOLI
ATTIVAZIONI SUPPLEMENTARI PER ACCESSORI

MANUAL EXTENSIONS
PROPORTIONAL RADIO CONTROL
TURNING STABILIZERS
SUPPLEMENTARY ELEMENT ACTIVATION

DIMENSIONI D'INGOMBRO

OVERALL DIMENSIONS



**BENELLIGRU s.r.l. Via Romana, 27 – 42028 Poviglio (RE) ITALY Tel.+39-0522-969756
Fax. +39-0522-969315 e-mail: commerciale@benelligru.it Web : www.benelligru.it**



FILE: SK1700033.DOC (REV.1 DEL 11/05/02)

This document was created with Win2PDF available at <http://www.daneprairie.com>.
The unregistered version of Win2PDF is for evaluation or non-commercial use only.