

## CARATTERISTICHE TECNICHE

MOMENTO DI SOLLEVAMENTO	2,0	Ton/m
BRACCIO MAX. IDRAULICO	3,95	m.
ALTEZZA MAX. IDRAULICA	6,60	m.
BRACCIO MAX. CON PROLUNGHE	6,47	m.
ALTEZZA MAX. CON PROLUNGHE	9,10	m.
ROTAZIONE IDRAULICA	270	Gradi
PENDENZA MAX. DI LAVORO	10	Gradi
VELOCITA' DI ROTAZIONE	20	sec.
PRESSIONE D'ESERCIZIO	200	Bar
PORTATA OLIO POMPA	10	L/min.
CAPACITA' SERBATOIO OLIO	15	Lt.
PESO GRU STANDARD	390	Kg.

## TECHNICAL DATA

LIFTING MOMENT	2,0	Ton/m.
MAX.HORIZONTAL REACH	3,95	m.
MAX.VERTICAL REACH	6,60	m.
MAX. REACH WITH MAN.EXTENSION	6,47	m.
MAX. HEIGHT WITH MAN.EXTENSION	9,10	m.
SLEWING ANGLE	270	Degrees
MAX. WORKING HEEL	10	Degrees
SLEEWING SPEED	20	sec.
WORKING PRESSURE	200	Bar
MAX. OIL FLOW	10	L/min.
OIL TANK CAPACITY	15	Lt.
CRANE WEIGHT	390	Kg.



Dati, descrizioni e illustrazioni sono indicative e non impegnano il costruttore. Data, descriptions and illustration are merely indicative and not binding.

**BENELLIGRU s.r.l.** Via Romana, 27 – 42028 Poviglio (RE) ITALY Tel.+39-0522-969756  
Fax. +39-0522-969315 e-mail: commerciale@benelligru.it Web : www.benelligru.it



<b>N.2 BRACCI ARTICOLATI</b>
<b>N.1 SFILO IDRAULICO</b>
<b>N.2 STABILIZZATORI IDRAULICI A USCITA MANUALE</b>
<b>COMANDO LATERALE A 5 ELEMENTI</b>
<b>PATTINI DI SCORRIMENTO IN BRONZO</b>
<b>SERBATOIO OLIO FORNITO A PARTE</b>
<b>KIT DI MONTAGGIO IN DOTAZIONE</b>
<b>NORMA DI PROGETTAZIONE : DIN 15018</b>
<b>CLASSE : H2 B3</b>
<b>COLORE : ROSSO RAL 2002</b>
<b>DISPOSITIVI DI SICUREZZA ELETTRICI:12V</b>

<b>N.2 ARTICULATED ARMS</b>
<b>N.1 HYDRAULIC EXTENSION</b>
<b>N.2 HYDRAULIC STABILIZERS / MANUAL EXTENSION</b>
<b>SIMPLE CONTROL FIVE LEVELS</b>
<b>BRONZE BUSHING</b>
<b>OIL TANK PROVIDED TO PART</b>
<b>ASSEMBLY KIT IN ENDOWMENT</b>
<b>DESIGN IN ACCORDANCE WITH DIN 15018</b>
<b>CLASSIFICATION : H2 B3</b>
<b>COLOR : RED RAL 2002</b>
<b>ELECTRICAL DEVICES : 12 V</b>

## ACCESSORI A RICHIESTA

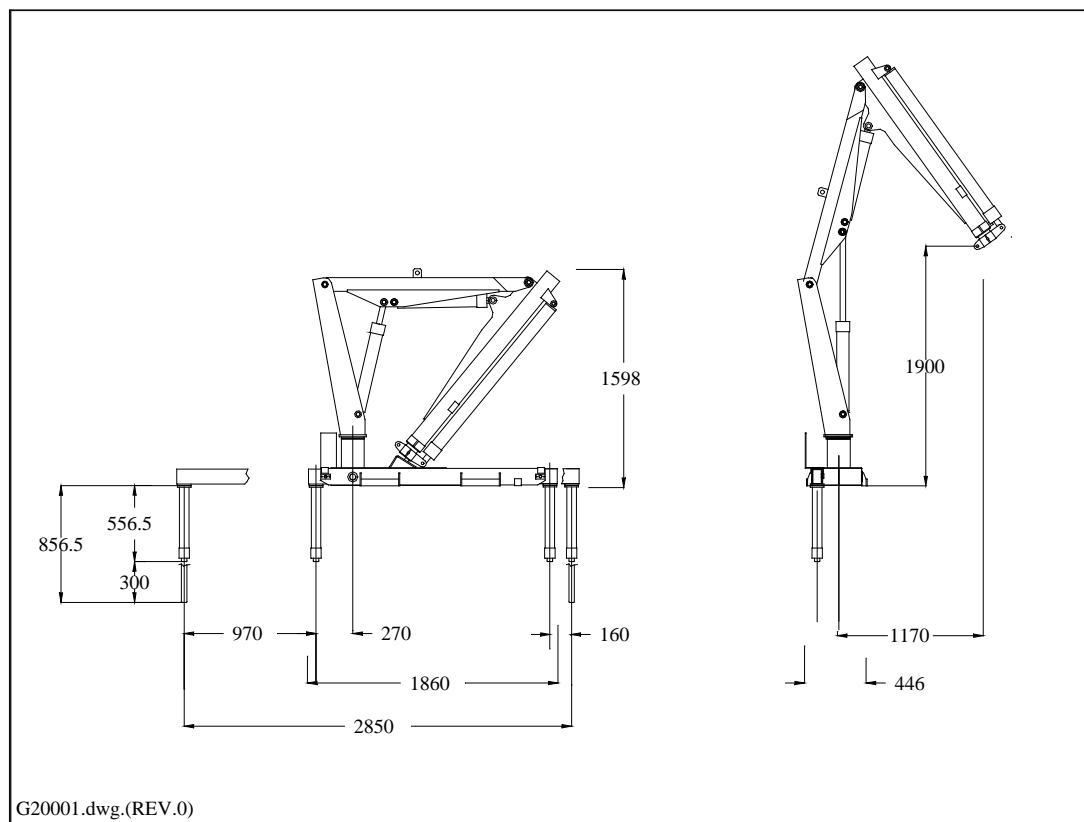
## ACCESSORIES/OPTIONALS

<b>PROLUNGHE MECCANICHE</b>
<b>LIMITATORE ARCO ROTAZIONE</b>
<b>STABILIZZATORI GIREVOLI</b>
<b>ATTIVAZIONI SUPPLEMENTARI PER ACCESSORI</b>

<b>MANUAL EXTENSIONS</b>
<b>SLEWING LIMITING DEVICE</b>
<b>TURNING STABILIZERS</b>
<b>SUPPLEMENTARY ELEMENT ACTIVATION</b>

## DIMENSIONI D'INGOMBRO

## OVERALL DIMENSIONS



BENELLIGRU s.r.l. Via Romana, 27 – 42028 Poggio (RE) ITALY Tel.+39-0522-969756  
Fax. +39-0522-969315 e-mail: commerciale@benelligru.it Web : www.benelligru.it



FILE: SK20001.DOC (REV.1 DEL 11/05/02)

This document was created with Win2PDF available at <http://www.daneprairie.com>.  
The unregistered version of Win2PDF is for evaluation or non-commercial use only.