

CARATTERISTICHE TECNICHE

MOMENTO DI SOLLEVAMENTO	2,5	Ton/m
BRACCIO MAX. IDRAULICO	5,58	m.
ALTEZZA MAX. IDRAULICA	8,08	m.
BRACCIO MAX. CON PROLUNGHE	7,74	m.
ALTEZZA MAX. CON PROLUNGHE	10,19	m.
ROTAZIONE IDRAULICA	360	Gradi
PENDENZA MAX. DI LAVORO	10	Gradi
VELOCITA' DI ROTAZIONE	20	sec.
PRESSIONE D'ESERCIZIO	220	bar
PORTATA OLIO POMPA	10	L/min.
CAPACITA' SERBATOIO OLIO	15	Lt.
PESO GRU STANDARD	580	Kg.

TECHNICAL DATA

LIFTING MOMENT	2,5	Ton/m.
MAX.HORIZONTAL REACH	5,58	m.
MAX.VERTICAL REACH	8,08	m.
MAX. REACH WITH MAN.EXTENSION	7,74	m.
MAX. HEIGHT WITH MAN.EXTENSION	10,19	m.
SLEWING ANGLE	360	Degrees
MAX. WORKING HEEL	10	Degrees
SLEEWING SPEED	20	sec.
WORKING PRESSURE	220	bar
MAX. OIL FLOW	10	L/min.
OIL TANK CAPACITY	15	Lt.
CRANE WEIGHT	580	Kg.

Dati, descrizioni e illustrazioni sono indicative e non impegnano il costruttore.

Data, descriptions and illustration are merely indicative and not binding.



BENELLIGRU s.r.l. Via Romana, 27 – 42028 Poggio (RE) ITALY Tel.+39-0522-969756
Fax. +39-0522-969315 e-mail: commerciale@benelligru.it Web : www.benelligru.it



N.2 BRACCI ARTICOLATI
N.1 SFILO IDRAULICO BASE
N.1 SFILO IDRAULICO ARTICOLAZIONE
N.2 STABILIZZATORI IDRAULICI A USCITA MANUALE
COMANDI BILATERALI A 6 ELEMENTI
PATTINI DI SCORRIMENTO IN BRONZO
SERBATOIO OLIO SU BASAMENTO
KIT DI MONTAGGIO IN DOTAZIONE
NORMA DI PROGETTAZIONE : DIN 15018
CLASSE : H2 B3
COLORE : ROSSO RAL 2002
DISPOSITIVI DI SICUREZZA ELETTRICI:12V

N.2 ARTICULATED ARMS
N.1 BASE HYDRAULIC EXTENSION
N.1 ARTICULATION HYDRAULIC EXT.
N.2 HYDRAULIC STABILIZERS / MANUAL EXTENSION
DUAL CONTROL SIX LEVELS
BRONZE BUSHING
OIL TANK ON THE BASE
ASSEMBLY KIT IN ENDOWMENT
DESIGN IN ACCORDANCE WITH DIN 15018
CLASSIFICATION : H2 B3
COLOR : RED RAL 2002
ELECTRICAL DEVICES : 12 V

ACCESSORI A RICHIESTA

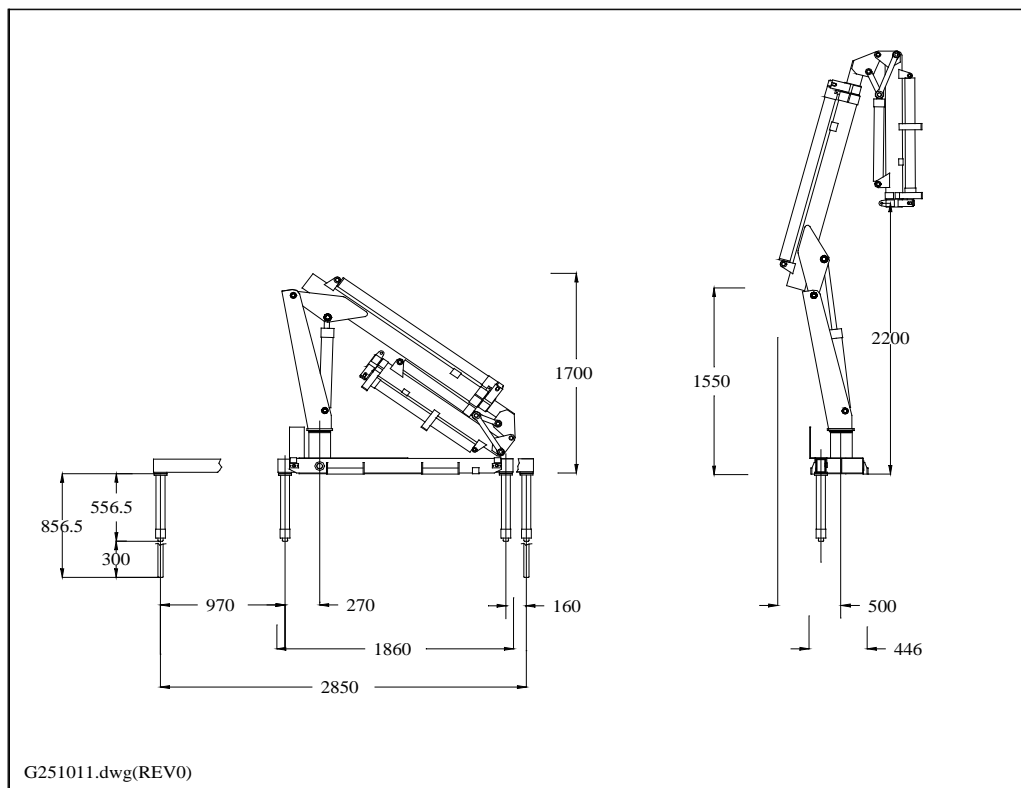
ACCESSORIES/OPTIONALS

PROLUNGHE MECCANICHE
LIMITATORE ARCO ROTAZIONE
COMANDO A DISTANZA PROPORZIONALE
STABILIZZATORI GIREVOLI
ATTIVAZIONI SUPPLEMENTARI PER ACCESSORI

MANUAL EXTENSION
SLEWING LIMITING DEVICE
REMOTE CONTROL
TURNING STABILIZERS
SUPPLEMENTARY ELEMENT ACTIVATION

DIMENSIONI D'INGOMBRO

OVERALL DIMENSIONS



BENELLIGRU s.r.l. Via Romana, 27 – 42028 Poviglio (RE) ITALY Tel.+39-0522-969756
Fax. +39-0522-969315 e-mail: commerciale@benelligru.it Web : www.benelligru.it



FILE: SK251011.DOC (REV.1 DEL 11/05/02)

This document was created with Win2PDF available at <http://www.daneprairie.com>.
The unregistered version of Win2PDF is for evaluation or non-commercial use only.