

CARATTERISTICHE TECNICHE

MOMENTO DI SOLLEVAMENTO	2,5	Ton/m
BRACCIO MAX. IDRAULICO	4,50	m.
ALTEZZA MAX. IDRAULICA	6,98	m.
BRACCIO MAX. CON PROLUNGHE	7,42	m
ALTEZZA MAX. CON PROLUNGHE	9,83	m
ROTAZIONE IDRAULICA	360	Gradi
PENDENZA MAX. DI LAVORO	10	Gradi
VELOCITA' DI ROTAZIONE	20	sec.
PRESSIONE D'ESERCIZIO	220	bar
PORTATA OLIO POMPA	10	L/min.
CAPACITA' SERBATOIO OLIO	15	Litri
PESO GRU STANDARD	400	kg.

TECHNICAL DATA

LIFTING MOMENT	2,5	Ton/m.
MAX.HORIZONTAL REACH	4,50	m.
MAX.VERTICAL REACH	6,98	m.
MAX. REACH WITH MAN.EXTENSION	7,42	m
MAX. HEIGHT WITH MAN.EXTENSION	9,43	m
SLEWING ANGLE	360	Degree
MAX. WORKING HEEL	10	Degree
SLEEWING SPEED	20	sec.
WORKING PRESSURE	220	bar
MAX. OIL FLOW	10	L/min.
OIL TANK CAPACITY	15	Litre
CRANE WEIGHT	400	kg.



Dati, descrizioni e illustrazioni sono indicative e non impegnano il costruttore.

Data, descriptions and illustration are merely indicative and not binding.

**BENELLIGRU s.r.l. Via Romana, 27 – 42028 Poggio (RE) ITALY Tel.+39-0522-969756
Fax. +39-0522-969315 e-mail: commerciale@benelligru.it Web : www.benelligru.it**



BENELLIGRU

2510/2

N.2 BRACCI ARTICOLATI
N.2 SFILI IDRAULICI
N.2 STABILIZZATORI IDRAULICI A USCITA MANUALE
COMANDI BILATERALI A 5 ELEMENTI
PATTINI DI SCORRIMENTO IN BRONZO
SERBATOIO OLIO SU BASAMENTO
KIT DI MONTAGGIO IN DOTAZIONE
NORMA DI PROGETTAZIONE : DIN 15018
CLASSE : H2 B3
COLORE : ROSSO RAL 2002
DISPOSITIVI DI SICUREZZA ELETTRICI:12V

N.2 ARTICULATED ARMS
N.2 HYDRAULIC EXTENSIONS
N.2 HYDRAULIC STABILIZERS / MANUAL EXTENSION
DUAL CONTROL FIVE LEVELS
BRONZE BUSHING
OIL TANK ON THE BASE
ASSEMBLY KIT IN ENDOWMENT
DESIGN IN ACCORDANCE WITH DIN 15018
CLASSIFICATION : H2 B3
COLOR : RED RAL 2002
ELECTRICAL DEVICES : 12 VOLT

ACCESSORI A RICHIESTA

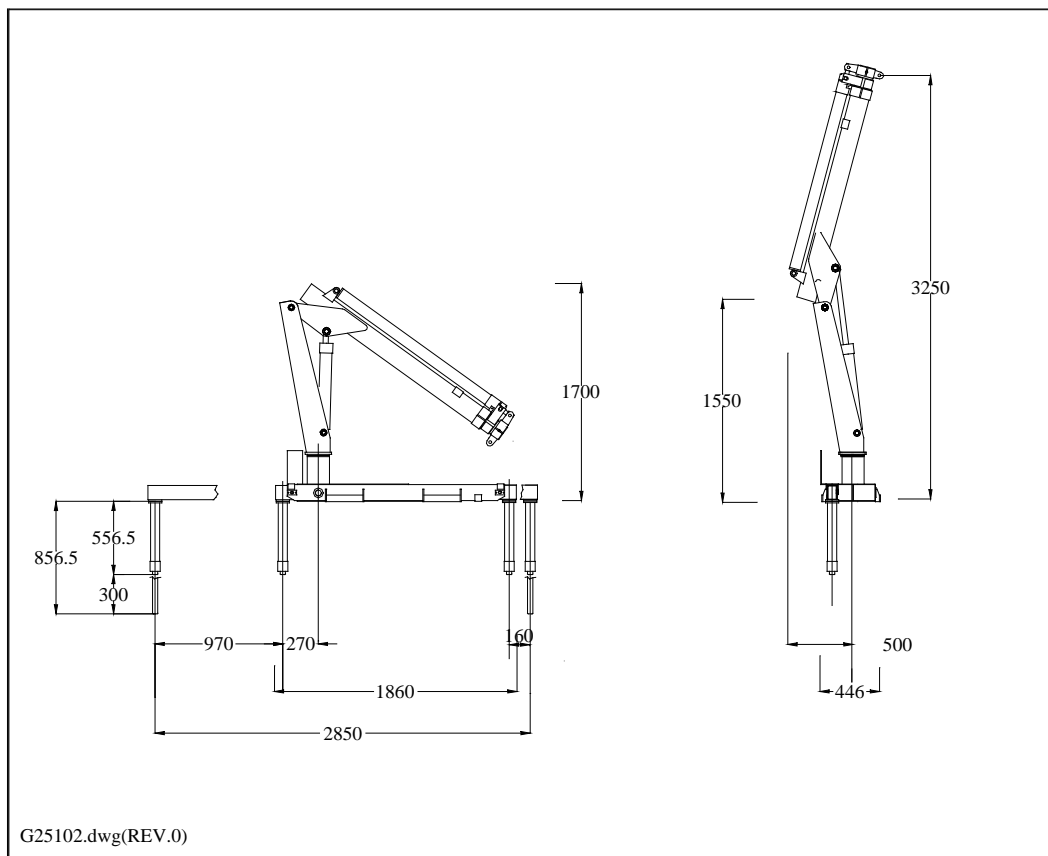
ACCESSORIES/OPTIONALS

PROLUNGHE MECCANICHE
LIMITATORE ARCO ROTAZIONE
STABILIZZATORI GIREVOLI
ATTIVAZIONI SUPPLEMENTARI PER ACCESSORI

MECHANICAL EXTENSIONS
SLEWING LIMITING DEVICE
TURNING STABILIZERS
SUPPLEMENTARY ELEMENT ACTIVATION

DIMENSIONI D'INGOMBRO

OVERALL DIMENSIONS



**BENELLIGRU s.r.l. Via Romana, 27 – 42028 Poviglio (RE) ITALY Tel.+39-0522-969756
Fax. +39-0522-969315 e-mail: commerciale@benelligru.it Web : www.benelligru.it**



FILE: SK25102.DOC (REV.1 DEL 11/05/02)

This document was created with Win2PDF available at <http://www.daneprairie.com>.
The unregistered version of Win2PDF is for evaluation or non-commercial use only.