

CARATTERISTICHE TECNICHE

MOMENTO DI SOLLEVAMENTO	3	Ton/m
BRACCIO MAX. IDRAULICO	3,35	m.
ALTEZZA MAX. IDRAULICA	6,37	m.
BRACCIO MAX. CON PROLUNGHE	6,55	m
ALTEZZA MAX. CON PROLUNGHE	9,39	m
ROTAZIONE IDRAULICA	360	Gradi
PENDENZA MAX. DI LAVORO	10	Gradi
VELOCITA' DI ROTAZIONE	20	sec.
PRESSIONE D'ESERCIZIO	200	bar
PORTATA OLIO POMPA	15	L/min.
CAPACITA' SERBATOIO OLIO	30	Lt.
PESO GRU STANDARD	480	Kg.

TECHNICAL DATA

LIFTING MOMENT	3	Ton/m.
MAX.HORIZONTAL REACH	3,35	m.
MAX.VERTICAL REACH	6,37	m.
MAX. REACH WITH MAN.EXTENSION	6,55	m
MAX. HEIGHT WITH MAN.EXTENSION	9,39	m
SLEWING ANGLE	360	Degrees
MAX. WORKING HEEL	10	Degrees
SLEEWING SPEED	20	sec.
WORKING PRESSURE	200	bar
MAX. OIL FLOW	15	L/min.
OIL TANK CAPACITY	30	Lt.
CRANE WEIGHT	480	Kg.

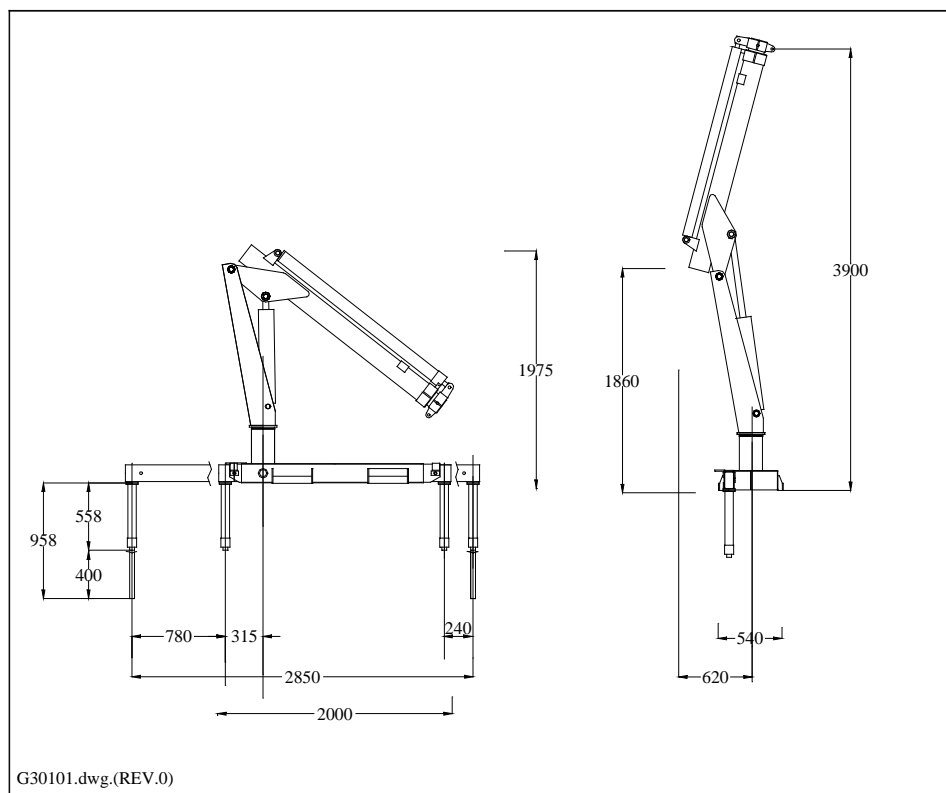


Dati, descrizioni e illustrazioni sono indicative e non impegnano il costruttore.

Data, descriptions and illustration are merely indicative and not binding.

BENELLIGRU s.r.l. Via Romana, 27 – 42028 Poggio (RE) ITALY Tel.+39-0522-969756
Fax. +39-0522-969315 e-mail: commerciale@benelligru.it Web : www.benelligru.it



N.1 BRACCIO ARTICOLATO**N.1 SFILO IDRAULICO****N.2 STABILIZZATORI IDRAULICI A USCITA MANUALE****COMANDI BILATERALI A 5 ELEMENTI****PATTINI DI SCORRIMENTO IN BRONZO****SERBATOIO OLIO SU BASAMENTO****KIT DI MONTAGGIO****NORMA DI PROGETTAZIONE : DIN 15018****CLASSE : H2 B3****COLORE : ROSSO RAL 2002****DISPOSITIVI DI SICUREZZA ELETTRICI:12V****N.1 ARTICULATED ARM****N.1 HYDRAULIC EXTENSION****N.2 HYDRAULIC STABILIZERS / MANUAL EXTENSION****DUAL CONTROL FIVE LEVELS****BRONZE BUSHING****OIL TANK ON THE BASE****ASSEMBLY KIT****DESIGN IN ACCORDANCE WITH DIN 15018****CLASSIFICATION : H2 B3****COLOR : RED RAL 2002****ELECTRICAL DEVICES : 12 VOLT****ACCESSORI A RICHIESTA****ACCESSORIES/OPTIONALS****PROLUNGHE MECCANICHE****LIMITATORE ARCO ROTAZIONE****VARIANTE TENSIONE ALIMENTAZIONE****DISPOSITIVI DI SICUREZZA ELETTRICI:24V****STABILIZZATORI GIREVOLI****ATTIVAZIONI SUPPLEMENTARI****PER ACCESSORI****MANUAL EXTENSION****SLEWING LIMITING DEVICE****CHANGING SECURITY DEVICES 24V****TURNING STABILIZERS****SUPPLEMENTARY ELEMENT****ACTIVATION****DIMENSIONI D'INGOMBRO****OVERALL DIMENSIONS**

BENELLIGRU s.r.l. Via Romana, 27 – 42028 Poviglio (RE) ITALY Tel.+39-0522-969756
Fax. +39-0522-969315 e-mail: commerciale@benelligru.it Web : www.benelligru.it



FILE: SK30101.DOC (REV.1 DEL 11/05/02)

This document was created with Win2PDF available at <http://www.daneprairie.com>.
The unregistered version of Win2PDF is for evaluation or non-commercial use only.