

CARATTERISTICHE TECNICHE

MOMENTO DI SOLLEVAMENTO	3	Ton/m
BRACCIO MAX. IDRAULICO	8,81	m.
ALTEZZA MAX. IDRAULICA	11,58	m.
BRACCIO MAX. CON PROLUNGHE	10,91	m.
ALTEZZA MAX. CON PROLUNGHE	13,62	m.
ROTAZIONE IDRAULICA	360	Gradi
PENDENZA MAX. DI LAVORO	10	Gradi
VELOCITA' DI ROTAZIONE	30	sec.
PRESSIONE D'ESERCIZIO	200	bar
PORTATA OLIO POMPA	15	L/min.
CAPACITA' SERBATOIO OLIO	30	Lt.
PESO GRU STANDARD	900	Kg.

TECHNICAL DATA

LIFTING MOMENT	3	Ton/m.
MAX.HORIZONTAL REACH	8,81	m.
MAX.VERTICAL REACH	11,58	m.
MAX. REACH WITH MAN.EXTENSION	10,91	m.
MAX. HEIGHT WITH MAN.EXTENSION	13,62	m.
SLEWING ANGLE	360	Degrees
MAX. WORKING HEEL	10	Degrees
SLEWING SPEED	30	sec.
WORKING PRESSURE	200	bar
MAX. OIL FLOW	15	L/min.
OIL TANK CAPACITY	30	Lt.
CRANE WEIGHT	900	Kg.

Dati, descrizioni e illustrazioni sono indicative e non impegnano il costruttore.

Data, descriptions and illustration are merely indicative and not binding.



BENELLIGRU s.r.l. Via Romana, 27 – 42028 Poviglio (RE) ITALY Tel.+39-0522-969756
 Fax. +39-0522-969315 e-mail: commerciale@benelligru.it Web : www.benelligru.it



N.2 BRACCI ARTICOLATI
N.2 SFILI IDRAULICI BASE
N.2 SFILI IDRAULICI ARTICOLAZIONE
N.2 STABILIZZATORI IDRAULICI A USCITA MANUALE
COMANDI BILATERALI A 6 ELEMENTI
PATTINI DI SCORRIMENTO IN BRONZO
SERBATOIO OLIO SU BASAMENTO
KIT DI MONTAGGIO IN DOTAZIONE
NORMA DI PROGETTAZIONE : DIN 15018
CLASSE : H2 B3
COLORE : ROSSO RAL 2002
DISPOSITIVI DI SICUREZZA ELETTRICI:12V

N.2 ARTICULATED ARMS
N.2 BASE HYDRAULIC EXTENSIONS
N.2 ARTICULATION HYDRAULIC EXT.
N.2 HYDRAULIC STABILIZERS / MANUAL EXTENSION
DUAL CONTROL SIX LEVELS
BRONZE BUSHING
OIL TANK ON THE BASE
ASSEMBLY KIT IN ENDOWMENT
DESIGN IN ACCORDANCE WITH DIN 15018
CLASSIFICATION : H2 B3
COLOR : RED RAL 2002
ELECTRICAL DEVICES : 12 V

ACCESSORI A RICHIESTA

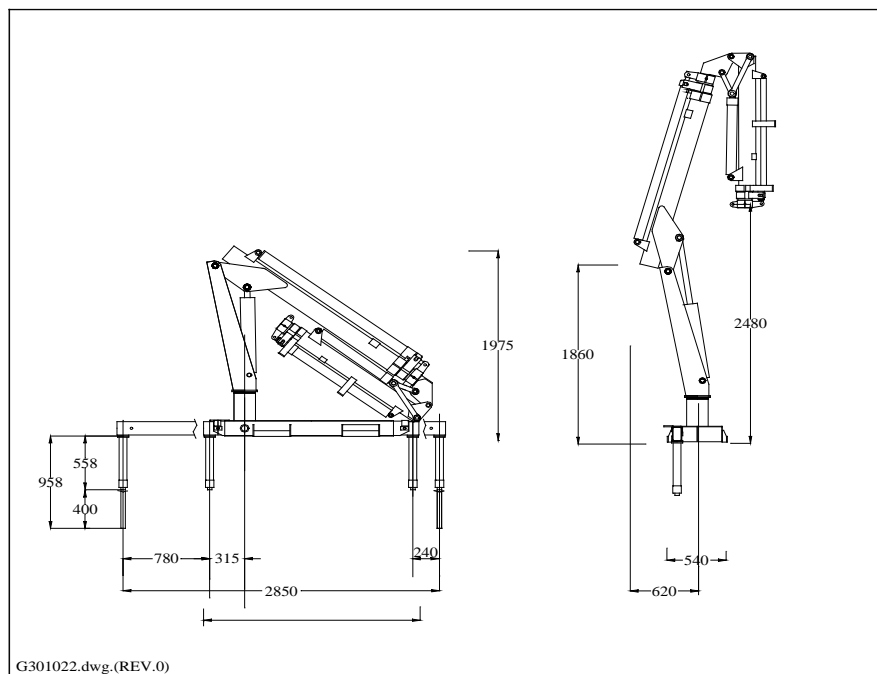
ACCESSORIES/OPTIONALS

PROLUNGHE MECCANICHE
LIMITATORE ARCO ROTAZIONE
COMANDO A DISTANZA PROPORZIONALE
VARIANTE TENSIONE ALIMENTAZIONE
DISPOSITIVI DI SICUREZZA ELETTRICI:24V
STABILIZZATORI GIREVOLI
ATTIVAZIONI SUPPLEMENTARI PER ACCESSORI

MANUAL EXTENSIONS
SLEWING LIMITING DEVICE
REMOTE CONTROL
CHANGING SECURITY DEVICES 24V
TURNING STABILIZERS
SUPPLEMENTARY ELEMENT ACTIVATION

DIMENSIONI D'INGOMBRO

OVERALL DIMENSIONS



**BENELLIGRU s.r.l. Via Romana, 27 – 42028 Poviglio (RE) ITALY Tel.+39-0522-969756
Fax. +39-0522-969315 e-mail: commerciale@benelligru.it Web : www.benelligru.it**



FILE: SK301022.DOC (REV.1 DEL 11/05/02)

This document was created with Win2PDF available at <http://www.daneprairie.com>.
The unregistered version of Win2PDF is for evaluation or non-commercial use only.