

## CARATTERISTICHE TECNICHE

MOMENTO DI SOLLEVAMENTO	3,8	Ton/m
BRACCIO MAX. IDRAULICO	5,96	m.
ALTEZZA MAX. IDRAULICA	9,14	m.
BRACCIO MAX. CON PROLUNGHE	9,20	m.
ALTEZZA MAX. CON PROLUNGHE	12,20	m.
ROTAZIONE IDRAULICA	360	Gradi
PENDENZA MAX. DI LAVORO	10	Gradi
VELOCITA' DI ROTAZIONE	20	sec.
PRESSIONE D'ESERCIZIO	215	bar
PORTATA OLIO POMPA	15	L/min.
CAPACITA' SERBATOIO OLIO	30	Lt.
PESO GRU STANDARD	682	Kg.

## TECHNICAL DATA

LIFTING MOMENT	3,8	Ton/m.
MAX.HORIZONTAL REACH	5,96	m.
MAX.VERTICAL REACH	9,14	m.
MAX. REACH WITH MAN.EXTENSION	9,20	m.
MAX. HEIGHT WITH MAN.EXTENSION	12,20	m.
SLEWING ANGLE	360	Degrees
MAX. WORKING HEEL	10	Degrees
SLEWING SPEED	20	sec.
WORKING PRESSURE	215	Bar
MAX. OIL FLOW	15	L/min.
OIL TANK CAPACITY	30	Lt.
CRANE WEIGHT	682	Kg.



Dati, descrizioni e illustrazioni sono indicative e non impegnano il costruttore.

Data, descriptions and illustration are merely indicative and not binding.

**BENELLIGRU s.r.l.** Via Romana, 27 – 42028 Poggio (RE) ITALY Tel.+39-0522-969756  
Fax. +39-0522-969315 e-mail: commerciale@benelligru.it Web : www.benelligru.it



# BENELLIGRU

# 3800/2

<b>N.2 BRACCI ARTICOLATI</b>
<b>N.2 SFILI IDRAULICI BASE</b>
<b>N.2 STABILIZZATORI IDRAULICI A USCITA MANUALE</b>
<b>COMANDI BILATERALI A 5 ELEMENTI</b>
<b>PATTINI DI SCORRIMENTO IN BRONZO</b>
<b>SERBATOIO OLIO SU BASAMENTO</b>
<b>KIT DI MONTAGGIO IN DOTAZIONE</b>
<b>NORMA DI PROGETTAZIONE : DIN 15018</b>
<b>CLASSE : H2 B3</b>
<b>COLORE : ROSSO RAL 2002</b>
<b>DISPOSITIVI DI SICUREZZA ELETTRICI:12V</b>

<b>N.2 ARTICULATED ARMS</b>
<b>N.2 HYDRAULIC EXTENSIONS</b>
<b>N.2 HYDRAULIC STABILIZERS / MANUAL EXTENSION</b>
<b>DUAL CONTROL FIVE LEVELS</b>
<b>BRONZE BUSHING</b>
<b>OIL TANK ON THE BASE</b>
<b>ASSEMBLY KIT IN ENDOWMENT</b>
<b>DESIGN IN ACCORDANCE WITH DIN 15018</b>
<b>CLASSIFICATION : H2 B3</b>
<b>COLOR : RED RAL 2002</b>
<b>ELECTRICAL DEVICES : 12 V</b>

## ACCESSORI A RICHIESTA

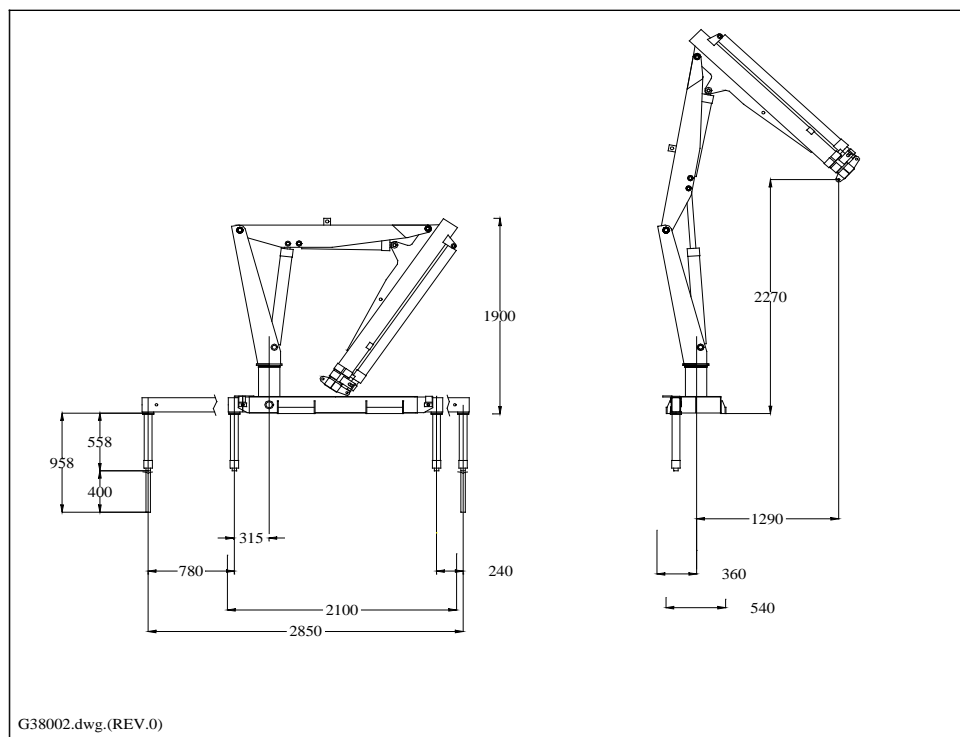
## ACCESSORIES/OPTIONALS

<b>PROLUNGHE MECCANICHE</b>
<b>LIMITATORE ARCO ROTAZIONE</b>
<b>COMANDO A DISTANZA PROPORZIONALE</b>
<b>STABILIZZATORI GIREVOLI</b>
<b>VARIANTE TENSIONE ALIMENTAZIONE</b>
<b>DISPOSITIVI DI SICUREZZA ELETTRICI:24V</b>
<b>ATTIVAZIONI SUPPLEMENTARI PER ACCESSORI</b>

<b>MANUAL EXTENSIONS</b>
<b>SLEWING LIMITING DEVICE</b>
<b>REMOTE CONTROL</b>
<b>TURNING STABILIZERS</b>
<b>CHANGING SECURITY DEVICES 24V</b>
<b>SUPPLEMENTARY ELEMENT ACTIVATION</b>

## DIMENSIONI D'INGOMBRO

## OVERALL DIMENSIONS



**BENELLIGRU s.r.l. Via Romana, 27 – 42028 Poviglio (RE) ITALY Tel.+39-0522-969756  
Fax. +39-0522-969315 e-mail: commerciale@benelligru.it Web : www.benelligru.it**



FILE: SK38002.DOC (REV.1 DEL 11/05/02)

This document was created with Win2PDF available at <http://www.daneprairie.com>.  
The unregistered version of Win2PDF is for evaluation or non-commercial use only.