

CARATTERISTICHE TECNICHE

| | | |
|----------------------------|------|--------|
| MOMENTO DI SOLLEVAMENTO | 4,5 | Ton/m |
| BRACCIO MAX. IDRAULICO | 3,35 | m. |
| ALTEZZA MAX. IDRAULICA | 6,28 | m. |
| BRACCIO MAX. CON PROLUNGHE | 6,55 | m. |
| ALTEZZA MAX. CON PROLUNGHE | 9,39 | m. |
| ROTAZIONE IDRAULICA | 360 | Gradi |
| PENDENZA MAX. DI LAVORO | 10 | Gradi |
| VELOCITA' DI ROTAZIONE | 30 | sec. |
| PRESSIONE D'ESERCIZIO | 200 | bar |
| PORTATA OLIO POMPA | 15 | L/min. |
| CAPACITA' SERBATOIO OLIO | 30 | Lt. |
| PESO GRU STANDARD | 730 | Kg. |

TECHNICAL DATA

| | | |
|--------------------------------|------|---------|
| LIFTING MOMENT | 4,5 | Ton/m. |
| MAX.HORIZONTAL REACH | 3,35 | m. |
| MAX.VERTICAL REACH | 6,28 | m. |
| MAX. REACH WITH MAN.EXTENSION | 6,55 | m. |
| MAX. HEIGHT WITH MAN.EXTENSION | 9,39 | m. |
| SLEWING ANGLE | 360 | Degrees |
| MAX. WORKING HEEL | 10 | Degrees |
| SLEEWING SPEED | 30 | sec. |
| WORKING PRESSURE | 200 | bar |
| MAX. OIL FLOW | 15 | L/min. |
| OIL TANK CAPACITY | 30 | Lt. |
| CRANE WEIGHT | 730 | Kg. |

Dati, descrizioni e illustrazioni sono indicative e non impegnano il costruttore.

Data, descriptions and illustration are merely indicative and not binding.



BENELLIGRU s.r.l. Via Romana, 27 – 42028 Poviglio (RE) ITALY Tel.+39-0522-969756
Fax. +39-0522-969315 e-mail: commerciale@benelligru.it Web : www.benelligru.it



N.1 BRACCIO ARTICOLATO

N.1 SFILI IDRAULICI

N.2 STABILIZZATORI IDRAULICI A USCITA MANUALE

COMANDI BILATERALI A 5 ELEMENTI

PATTINI DI SCORRIMENTO IN BRONZO

SERBATOIO OLIO SU BASAMENTO

KIT DI MONTAGGIO IN DOTAZIONE

NORMA DI PROGETTAZIONE : DIN 15018

CLASSE : H2 B3

COLORE : ROSSO RAL 2002

DISPOSITIVI DI SICUREZZA ELETTRICI: 24V
CON LIMITATORE DI MOMENTO E
LIMITATORE ARCO DI ROTAZIONE

N.1 ARTICULATED ARM

N.1 HYDRAULIC EXTENSIONS

N.2 HYDRAULIC STABILIZERS / MANUAL EXTENSION

DUAL CONTROL FIVE LEVELS

BRONZE BUSHING

OIL TANK ON THE BASE

ASSEMBLY KIT IN ENDOWMENT

DESIGN IN ACCORDANCE WITH DIN 15018

CLASSIFICATION : H2 B3

COLOR : RED RAL 2002

ELECTRICAL DEVICES : 24 V
WITH LOAD LIMITER DEVICE

ACCESSORI A RICHIESTA

PROLUNGHE MECCANICHE

COMANDO A DISTANZA PROPORZIONALE

STABILIZZATORI GIREVOLI

ATTIVAZIONI SUPPLEMENTARI
PER ACCESSORI

ACCESSORIES/OPTIONALS

MANUAL EXTENSIONS

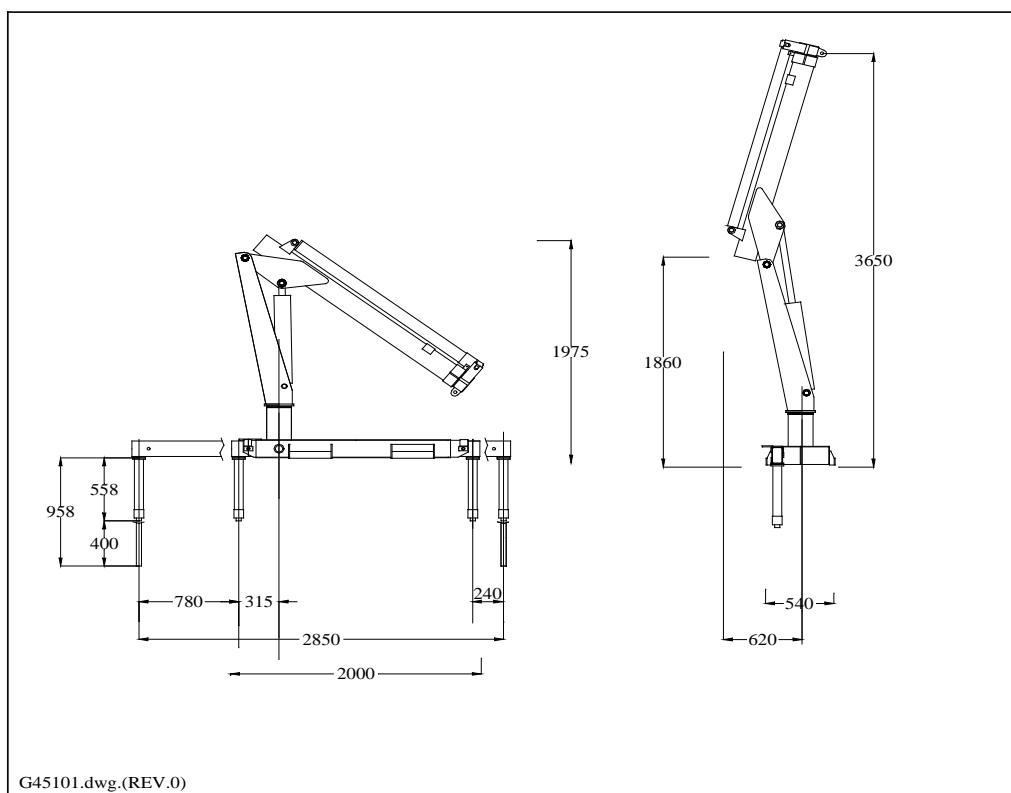
REMOTE CONTROL

TURNING STABILIZERS

SUPPLEMENTARY ELEMENT
ACTIVATION

DIMENSIONI D'INGOMBRO

OVERALL DIMENSIONS



BENELLIGRU s.r.l. Via Romana, 27 – 42028 Poviglio (RE) ITALY Tel.+39-0522-969756
Fax. +39-0522-969315 e-mail: commerciale@benelligru.it Web : www.benelligru.it



FILE: SK45101.DOC (REV.1 DEL 11/05/02)

This document was created with Win2PDF available at <http://www.daneprairie.com>.
The unregistered version of Win2PDF is for evaluation or non-commercial use only.