

CARATTERISTICHE TECNICHE

MOMENTO DI SOLLEVAMENTO	5,5	Ton/m
BRACCIO MAX. IDRAULICO	6,13	m.
ALTEZZA MAX. IDRAULICA	9,43	m.
BRACCIO MAX. CON PROLUNGHE	9,77	m.
ALTEZZA MAX. CON PROLUNGHE	12,77	m.
ROTAZIONE IDRAULICA	360	Gradi
PENDENZA MAX. DI LAVORO	10	Gradi
VELOCITA' DI ROTAZIONE	30	sec.
PRESSIONE D'ESERCIZIO	230	bar
PORTATA OLIO POMPA	20	L/min.
CAPACITA' SERBATOIO OLIO	60	Lt.
PESO GRU STANDARD	960	Kg.

TECHNICAL DATA

LIFTING MOMENT	5,5	Ton/m.
MAX.HORIZONTAL REACH	6,13	m.
MAX.VERTICAL REACH	9,43	m.
MAX. REACH WITH MAN.EXTENSION	9,77	m.
MAX. HEIGHT WITH MAN.EXTENSION	12,77	m.
SLEWING ANGLE	360	Degrees
MAX. WORKING HEEL	10	Degrees
SLEEWING SPEED	30	sec.
WORKING PRESSURE	230	bar
MAX. OIL FLOW	20	L/min.
OIL TANK CAPACITY	60	Lt.
CRANE WEIGHT	960	Kg.



Dati, descrizioni e illustrazioni sono indicative e non impegnano il costruttore.

Data, descriptions and illustration are merely indicative and not binding.

BENELLIGRU s.r.l. Via Romana, 27 – 42028 Poggio (RE) ITALY Tel.+39-0522-969756
Fax. +39-0522-969315 e-mail: commerciale@benelligru.it Web : www.benelligru.it



N.2 BRACCI ARTICOLATI
N.2 SFILI IDRAULICI
N.2 STABILIZZATORI IDRAULICI A USCITA MANUALE
COMANDI BILATERALI A 5 ELEMENTI
PATTINI DI SCORRIMENTO IN BRONZO
SERBATOIO OLIO SU BASAMENTO
KIT DI MONTAGGIO IN DOTAZIONE
NORMA DI PROGETTAZIONE : DIN 15018
CLASSE : H2 B3
COLORE : ROSSO RAL 2002
DISPOSITIVI DI SICUREZZA ELETTRICI:24V CON LIMITATORE DI MOMENTO E LIMITATORE ARCO ROTAZIONE

N.2 ARTICULATED ARM
N.2 HYDRAULIC EXTENSIONS
N.2 HYDRAULIC STABILIZERS / MANUAL EXTENSION
DUAL CONTROL FIVE LEVELS
BRONZE BUSHING
OIL TANK ON THE BASE
ASSEMBLY KIT IN ENDOWMENT
DESIGN IN ACCORDANCE WITH DIN 15018
CLASSIFICATION : H2 B3
COLOR : RED RAL 2002
ELECTRICAL DEVICES : 24 V WITH MOMENT'S LIMITING DEVICE AND ROTATION ARC LIMITING DEVICE

ACCESSORI

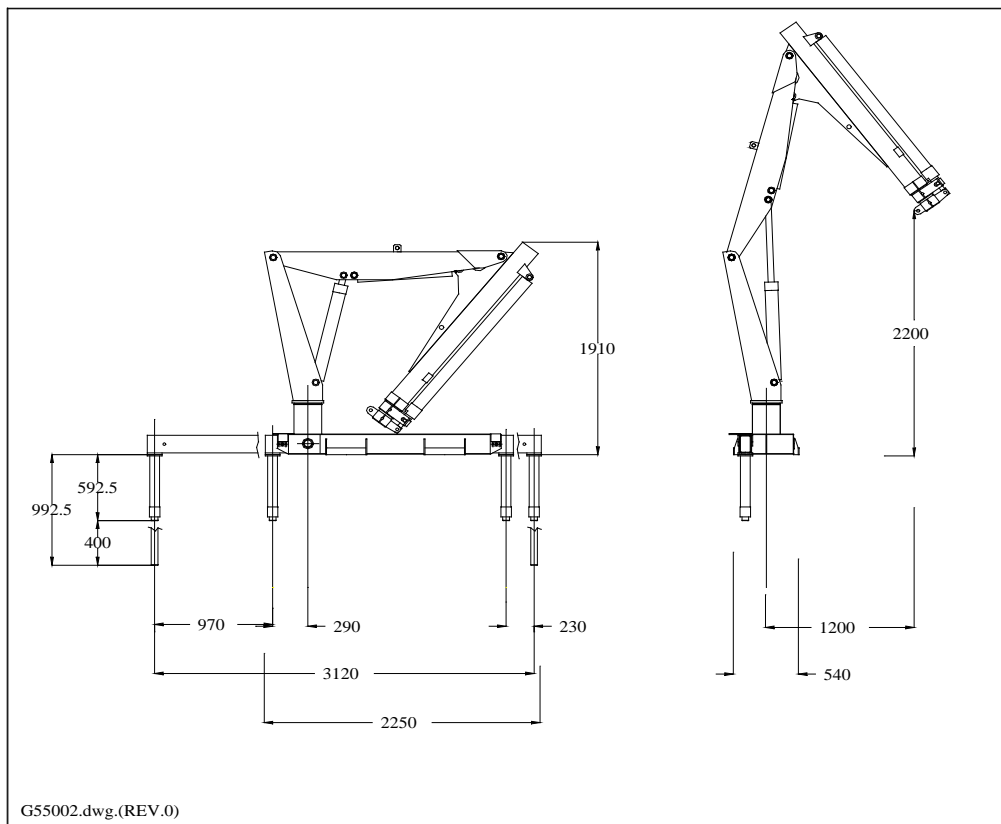
ACCESSORIES

PROLUNGHE MECCANICHE
COMANDO A DISTANZA PROPORZIONALE
STABILIZZATORI GIREVOLI
ATTIVAZIONI SUPPLEMENTARI PER ACCESSORI

MANUAL EXTENSIONS
REMOTE CONTROL
TURNING STABILIZERS
SUPPLEMENTARY ELEMENT ACTIVATION

DIMENSIONI D'INGOMBRO

OVERALL DIMENSIONS



**BENELLIGRU s.r.l. Via Romana, 27 – 42028 Poggio (RE) ITALY Tel.+39-0522-969756
Fax. +39-0522-969315 e-mail: commerciale@benelligru.it Web : www.benelligru.it**



FILE: SK55002.DOC (REV.1 DEL 11/05/02)

This document was created with Win2PDF available at <http://www.daneprairie.com>.
The unregistered version of Win2PDF is for evaluation or non-commercial use only.