

## CARATTERISTICHE TECNICHE

MOMENTO DI SOLLEVAMENTO	5,5	Ton/m
BRACCIO MAX. IDRAULICO	6,73	m.
ALTEZZA MAX. IDRAULICA	9,41	m.
BRACCIO MAX. CON PROLUNGHE	9,30	m.
ALTEZZA MAX. CON PROLUNGHE	11,83	m.
ROTAZIONE IDRAULICA	360	Gradi
PENDENZA MAX. DI LAVORO	10	Gradi
VELOCITA' DI ROTAZIONE	30	sec.
PRESSIONE D'ESERCIZIO	220	bar
PORTATA OLIO POMPA	20	L/min.
CAPACITA' SERBATOIO OLIO	60	Lt.
PESO GRU STANDARD	1195	Kg.

## TECHNICAL DATA

LIFTING MOMENT	5,5	Ton/m.
MAX.HORIZONTAL REACH	6,73	m.
MAX.VERTICAL REACH	9,41	m.
MAX. REACH WITH MAN.EXTENSION	9,30	m.
MAX. HEIGHT WITH MAN.EXTENSION	11,83	m.
SLEWING ANGLE	360	Degrees
MAX. WORKING HEEL	10	Degrees
SLEEWING SPEED	30	sec.
WORKING PRESSURE	220	bar
MAX. OIL FLOW	20	L/min.
OIL TANK CAPACITY	60	Lt.
CRANE WEIGHT	1195	Kg.

Dati, descrizioni e illustrazioni sono indicative e non impegnano il costruttore.

Data, descriptions and illustration are merely indicative and not binding.



BENELLIGRU s.r.l. Via Romana, 27 – 42028 Poggio (RE) ITALY Tel.+39-0522-969756Pag. 1 di 2  
Fax. +39-0522-969315 e-mail: commerciale@benelligru.it Web : www.benelligru.it



<b>N.2 BRACCI ARTICOLATI</b>
<b>N.1 SFILO IDRAULICO BASE</b>
<b>N.1 SFILO IDRAULICO ARTICOLAZIONE</b>
<b>N.2 STABILIZZATORI IDRAULICI A USCITA MANUALE</b>
<b>COMANDI BILATERALI A 6 ELEMENTI</b>
<b>PATTINI DI SCORRIMENTO IN BRONZO</b>
<b>SERBATOIO OLIO SU BASAMENTO</b>
<b>KIT DI MONTAGGIO IN DOTAZIONE</b>
<b>NORMA DI PROGETTAZIONE : DIN 15018</b>
<b>CLASSE : H2 B3</b>
<b>COLORE : ROSSO RAL 2002</b>
<b>DISPOSITIVI DI SICUREZZA ELETTRICI:24V CON LIMITATORE DI MOMENTO E LIMITATORE ARCO ROTAZIONE</b>

<b>N.2 ARTICULATED ARM</b>
<b>N.1 HYDRAULIC EXTENSION</b>
<b>N.1 ARTICULATION HYDRAULIC EXT.</b>
<b>N.2 HYDRAULIC STABILIZERS / MANUAL EXTENSION</b>
<b>DUAL CONTROL SIX LEVELS</b>
<b>BRONZE BUSHING</b>
<b>OIL TANK ON THE BASE</b>
<b>ASSEMBLY KIT IN ENDOWMENT</b>
<b>DESIGN IN ACCORDANCE WITH DIN 15018</b>
<b>CLASSIFICATION : H2 B3</b>
<b>COLOR : RED RAL 2002</b>
<b>ELECTRICAL DEVICES : 24 V WITH MOMENT'S LIMITING DEVICE AND ROTATION ARC LIMITING DEVICE</b>

## ACCESSORI A RICHIESTA

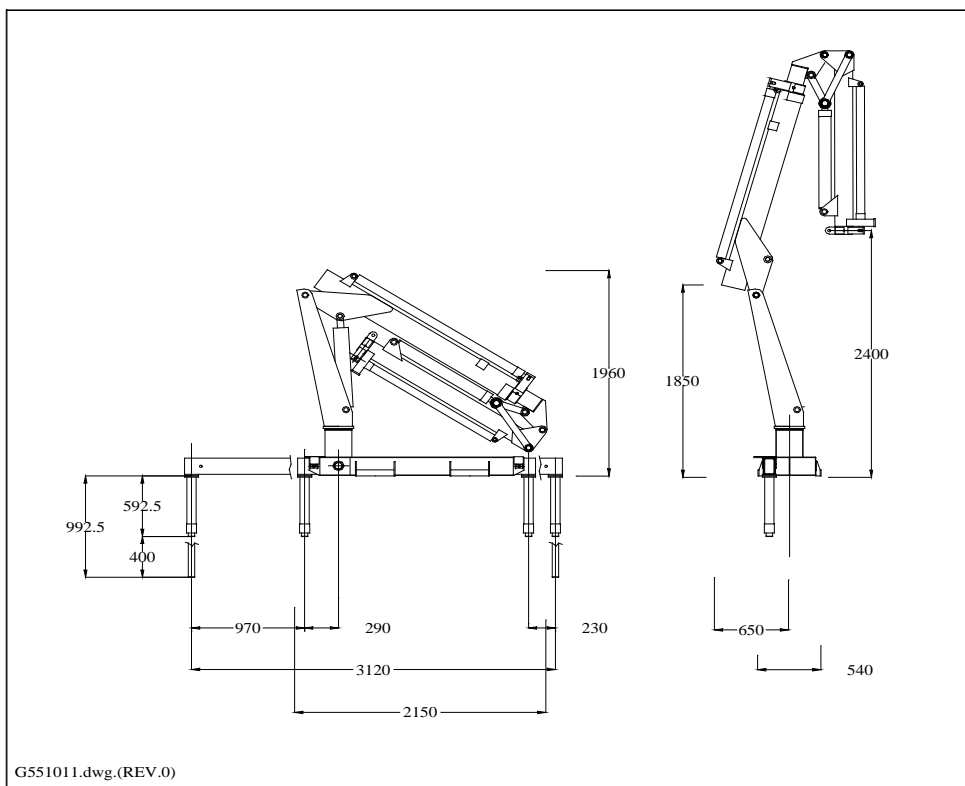
## ACCESSORIES/OPTIONALS

<b>PROLUNGHE MECCANICHE</b>
<b>RADIOCOMANDO PROPORZIONALE</b>
<b>STABILIZZATORI GIREVOLI</b>
<b>ATTIVAZIONI SUPPLEMENTARI PER ACCESSORI</b>

<b>MANUAL EXTENSIONS</b>
<b>PROPORTIONAL RADIO CONTROL</b>
<b>TURNING STABILIZERS</b>
<b>SUPPLEMENTARY ELEMENT ACTIVATION</b>

## DIMENSIONI D'INGOMBRO

## OVERALL DIMENSIONS



**BENELLIGRU s.r.l. Via Romana, 27 – 42028 Poviglio (RE) ITALY Tel.+39-0522-969756  
Fax. +39-0522-969315 e-mail: commerciale@benelligru.it Web : www.benelligru.it**



This document was created with Win2PDF available at <http://www.daneprairie.com>.  
The unregistered version of Win2PDF is for evaluation or non-commercial use only.