

## CARATTERISTICHE TECNICHE

|                            |       |        |
|----------------------------|-------|--------|
| MOMENTO DI SOLLEVAMENTO    | 5,5   | Ton/m  |
| BRACCIO MAX. IDRAULICO     | 5,00  | m.     |
| ALTEZZA MAX. IDRAULICA     | 7,91  | m.     |
| BRACCIO MAX. CON PROLUNGHE | 8,30  | m.     |
| ALTEZZA MAX. CON PROLUNGHE | 11,11 | m.     |
| ROTAZIONE IDRAULICA        | 360   | Gradi  |
| PENDENZA MAX. DI LAVORO    | 10    | Gradi  |
| VELOCITA' DI ROTAZIONE     | 30    | sec.   |
| PRESSIONE D'ESERCIZIO      | 220   | bar    |
| PORTATA OLIO POMPA         | 20    | L/min. |
| CAPACITA' SERBATOIO OLIO   | 60    | Lt.    |
| PESO GRU STANDARD          | 750   | Kg.    |

## TECHNICAL DATA

|                                |       |         |
|--------------------------------|-------|---------|
| LIFTING MOMENT                 | 5,5   | Ton/m.  |
| MAX.HORIZONTAL REACH           | 5,00  | m.      |
| MAX.VERTICAL REACH             | 7,91  | m.      |
| MAX. REACH WITH MAN.EXTENSION  | 8,30  | m.      |
| MAX. HEIGHT WITH MAN.EXTENSION | 11,11 | m.      |
| SLEWING ANGLE                  | 360   | Degrees |
| MAX. WORKING HEEL              | 10    | Degrees |
| SLEWING SPEED                  | 30    | sec.    |
| WORKING PRESSURE               | 220   | bar     |
| MAX. OIL FLOW                  | 20    | L/min.  |
| OIL TANK CAPACITY              | 60    | Lt.     |
| CRANE WEIGHT                   | 750   | Kg.     |



Dati, descrizioni e illustrazioni sono indicative e non impegnano il costruttore.

Data, descriptions and illustration are merely indicative and not binding.

BENELLIGRU s.r.l. Via Romana, 27 – 42028 Poggio (RE) ITALY Tel.+39-0522-969756  
Fax. +39-0522-969315 e-mail: commerciale@benelligru.it Web : www.benelligru.it



|   |
|---|
| <b>N.1 BRACCIO ARTICOLATO</b>   |
| <b>N.2 SFILI IDRAULICI</b>  |
| <b>N.2 STABILIZZATORI IDRAULICI A USCITA MANUALE</b>  |
| <b>COMANDI BILATERALI A 5 ELEMENTI</b>  |
| <b>PATTINI DI SCORRIMENTO IN BRONZO</b>   |
| <b>SERBATOIO OLIO SU BASAMENTO</b>  |
| <b>KIT DI MONTAGGIO IN DOTAZIONE</b>  |
| <b>NORMA DI PROGETTAZIONE : DIN 15018</b>   |
| <b>CLASSE : H2 B3</b>   |
| <b>COLORE : ROSSO RAL 2002</b>  |
| <b>DISPOSITIVI DI SICUREZZA ELETTRICI:24V CON LIMITATORE DI MOMENTO E LIMITATORE ARCO ROTAZIONE</b> |

|   |
|---|
| <b>N.1 ARTICULATED ARM</b>  |
| <b>N.2 HYDRAULIC EXTENSION</b>  |
| <b>N.2 HYDRAULIC STABILIZERS / MANUAL EXTENSION</b>   |
| <b>DUAL CONTROL FIVE LEVELS</b>   |
| <b>BRONZE BUSHING</b>   |
| <b>OIL TANK ON THE BASE</b>   |
| <b>ASSEMBLY KIT IN ENDOWMENT</b>  |
| <b>DESIGN IN ACCORDANCE WITH DIN 15018</b>  |
| <b>CLASSIFICATION : H2 B3</b>   |
| <b>COLOR : RED RAL 2002</b>   |
| <b>ELECTRICAL DEVICES : 24 V WITH MOMENT'S LIMITING DEVICE AND ROTATION ARC LIMITING DEVICE</b> |

## ACCESSORI A RICHIESTA

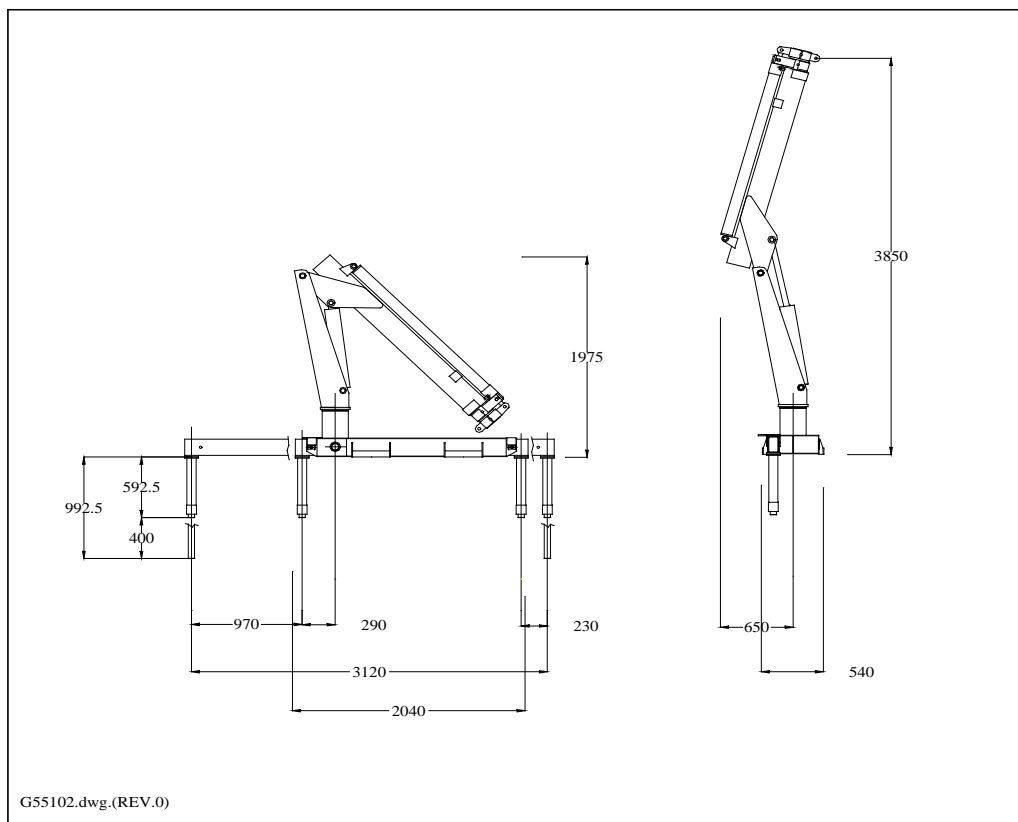
## ACCESSORIES/OPTIONALS

|  |
|--|
| <b>PROLUNGHE MECCANICHE</b>                    |
| <b>COMANDO A DISTANZA PROPORZIONALE</b>        |
| <b>STABILIZZATORI GIREVOLI</b>                 |
| <b>ATTIVAZIONI SUPPLEMENTARI PER ACCESSORI</b> |

|   |
|---|
| <b>MANUAL EXTENSIONS</b>                |
| <b>REMOTE CONTROL</b>                   |
| <b>TURNING STABILIZERS</b>              |
| <b>SUPPLEMENTARY ELEMENT ACTIVATION</b> |

## DIMENSIONI D'INGOMBRO

## OVERALL DIMENSIONS



BENELLIGRU s.r.l. Via Romana, 27 – 42028 Poviglio (RE) ITALY Tel.+39-0522-969756  
Fax. +39-0522-969315 e-mail: commerciale@benelligru.it Web : www.benelligru.it



FILE: SK55102.DOC (REV.1 DEL 11/05/02)

This document was created with Win2PDF available at <http://www.daneprairie.com>.  
The unregistered version of Win2PDF is for evaluation or non-commercial use only.