

CARATTERISTICHE TECNICHE

MOMENTO DI SOLLEVAMENTO	0,8	Ton/m
BRACCIO MAX. IDRAULICO	3,24	m.
ALTEZZA MAX. IDRAULICA	5,58	m.
BRACCIO MAX. CON PROLUNGHE	4,35	m.
ALTEZZA MAX. CON PROLUNGHE	6,69	m.
ROTAZIONE IDRAULICA	270	Gradi
PENDENZA MAX. DI LAVORO	10	Gradi
VELOCITA' DI ROTAZIONE	20	sec.
PRESSIONE D'ESERCIZIO	150	bar
PORTATA OLIO POMPA	10	L/min.
CAPACITA' SERBATOIO OLIO	15	Lt.
PESO GRU STANDARD	190	Kg.

TECHNICAL DATA

LIFTING MOMENT	0,8	Ton/m.
MAX.HORIZONTAL REACH	3,24	m.
MAX.VERTICAL REACH	5,58	m.
MAX. REACH WITH MAN.EXTENSION	4,35	m.
MAX. HEIGHT WITH MAN.EXTENSION	6,69	m.
SLEWING ANGLE	270	Degrees
MAX. WORKING HEEL	10	Degrees
SLEEWING SPEED	20	sec.
WORKING PRESSURE	150	bar
MAX. OIL FLOW	10	L/min.
OIL TANK CAPACITY	15	Lt.
CRANE WEIGHT	190	Kg.

Dati, descrizioni e illustrazioni sono indicative e non impegnano il costruttore.

Data, descriptions and illustration are merely indicative and not binding.



BENELLIGRU s.r.l. Via Romana, 27 – 42028 Poggio (RE) ITALY Tel.+39-0522-969756
Fax. +39-0522-969315 e-mail: commerciale@benelligru.it Web : www.benelligru.it



N.2 BRACCI ARTICOLATI
N.1 SFILO IDRAULICO
N.1 STABILIZZATORE IDRAULICO A USCITA MANUALE
COMANDO LATERALE A 5 ELEMENTI
PATTINI DI SCORRIMENTO
SERBATOIO OLIO FORNITO A PARTE
KIT DI MONTAGGIO IN DOTAZIONE
NORMA DI PROGETTAZIONE : DIN 15018
CLASSE : H2 B3
COLORE : ROSSO RAL 2002
DISPOSITIVI DI SICUREZZA ELETTRICI:12V

N.2 ARTICULATED ARMS
N.1 HYDRAULIC EXTENSION
N.1 HYDRAULIC STABILIZER / MANUAL EXTENSION
SIMPLE CONTROL FIVE LEVELS
BUSHING
OIL TANK PROVIDED TO PART
ASSEMBLY KIT IN ENDOWMENT
DESIGN IN ACCORDANCE WITH DIN 15018
CLASSIFICATION : H2 B3
COLOR : RED RAL 2002
ELECTRICAL DEVICES : 12 V

ACCESSORI A RICHIESTA

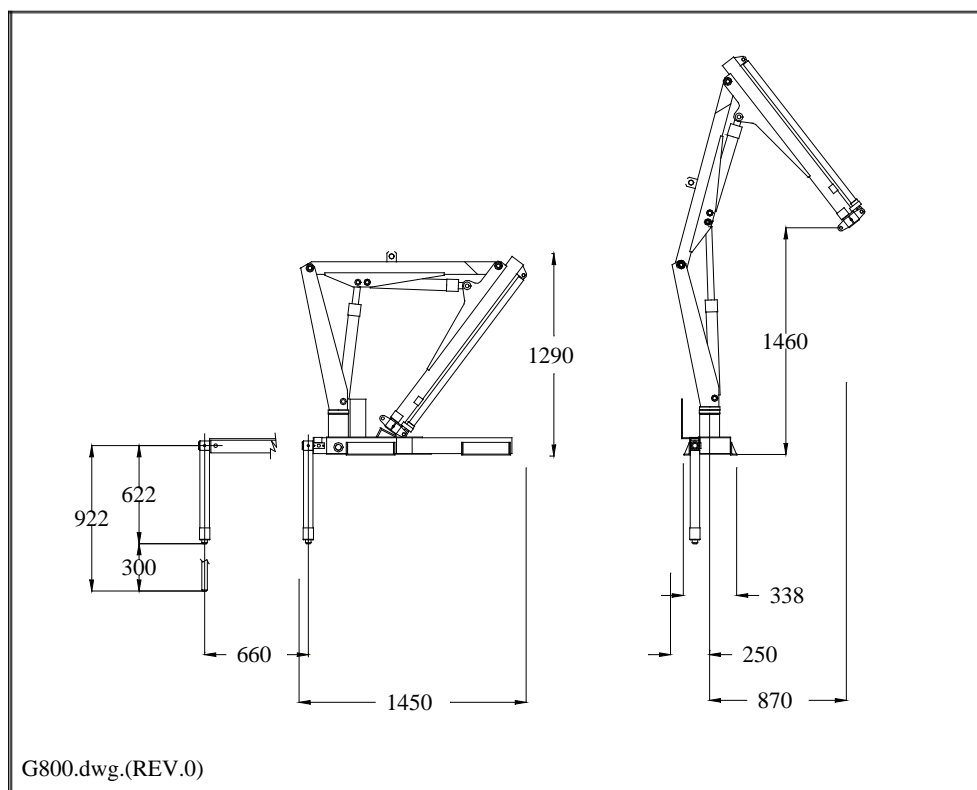
ACCESSORIES/OPTIONALS

PROLUNGA MECCANICA
STABILIZZATORE GIREVOLE
ATTIVAZIONI SUPPLEMENTARI PER ACCESSORI

MANUAL EXTENSION
TURNING STABILIZER
SUPPLEMENTARY ELEMENT ACTIVATION

DIMENSIONI D'INGOMBRO

OVERALL DIMENSIONS



BENELLIGRU s.r.l. Via Romana, 27 – 42028 Poviglio (RE) ITALY Tel.+39-0522-969756
Fax. +39-0522-969315 e-mail: commerciale@benelligru.it Web : www.benelligru.it



This document was created with Win2PDF available at <http://www.daneprairie.com>.
The unregistered version of Win2PDF is for evaluation or non-commercial use only.