

## CARATTERISTICHE TECNICHE

MOMENTO DI SOLLEVAMENTO	0,8	Ton/m
BRACCIO MAX. IDRAULICO	3,24	m.
ALTEZZA MAX. IDRAULICA	5,58	m.
BRACCIO MAX. CON PROLUNGHE	4,35	m.
ALTEZZA MAX. CON PROLUNGHE	6,69	m.
ROTAZIONE IDRAULICA	270	Gradi
PENDENZA MAX. DI LAVORO	10	Gradi
VELOCITA' DI ROTAZIONE	30	sec.
PRESSIONE D'ESERCIZIO	140	bar
PORTATA OLIO POMPA CENTRALINA	5	L/min.
CAPACITA' SERBATOIO OLIO CENTRALINA	10	Lt.
PESO GRU STANDARD	205	Kg.

## TECHNICAL DATA

LIFTING MOMENT	0,8	Ton/m.
MAX.HORIZONTAL REACH	3,24	m.
MAX.VERTICAL REACH	5,58	m.
MAX. REACH WITH MAN.EXTENSION	4,35	m.
MAX. HEIGHT WITH MAN.EXTENSION	6,69	m.
SLEWING ANGLE	270	Degrees
MAX. WORKING HEEL	10	Degrees
SLEEWING SPEED	30	sec.
WORKING PRESSURE	140	bar
MAX. OIL FLOW UNIT	5	L/min.
OIL TANK CAPACITY UNIT	10	Lt.
CRANE WEIGHT	205	Kg.



Dati, descrizioni e illustrazioni sono indicative e non impegnano il costruttore.

Data, descriptions and illustration are merely indicative and not binding.

**BENELLIGRU s.r.l.** Via Romana, 27 – 42028 Poggio (RE) ITALY Tel.+39-0522-969756  
Fax. +39-0522-969315 e-mail: commerciale@benelligru.it Web : www.benelligru.it



# BENELLIGRU

# 800 E

<b>N.2 BRACCI ARTICOLATI</b>
<b>N.1 SFILO IDRAULICO</b>
<b>N.1 STABILIZZATORE IDRAULICO A USCITA MANUALE</b>
<b>COMANDO LATERALE A 5 ELEMENTI</b>
<b>PATTINI DI SCORRIMENTO</b>
<b>KIT DI MONTAGGIO IN DOTAZIONE</b>
<b>NORMA DI PROGETTAZIONE : DIN 15018</b>
<b>CLASSE : H2 B3</b>
<b>COLORE : ROSSO RAL 2002</b>
<b>DISPOSITIVI DI SICUREZZA ELETTRICI:12V</b>
<b>CENTRALINA ELETTROIDRAULICA</b>
<b>MOTORE 12V 1500VV</b>

<b>N.2 ARTICULATED ARMS</b>
<b>N.1 HYDRAULIC EXTENSION</b>
<b>N.1 HYDRAULIC STABILIZER / MANUAL EXTENSION</b>
<b>SIMPLE CONTROL FIVE LEVELS</b>
<b>BUSHING</b>
<b>ASSEMBLY KIT IN ENDOWMENT</b>
<b>DESIGN IN ACCORDANCE WITH DIN 15018</b>
<b>CLASSIFICATION : H2 B3</b>
<b>COLOR : RED RAL 2002</b>
<b>ELECTRICAL DEVICES : 12 V</b>
<b>ELETTROHYDRAULIC UNIT 12V 1500VV</b>

## ACCESSORI A RICHIESTA

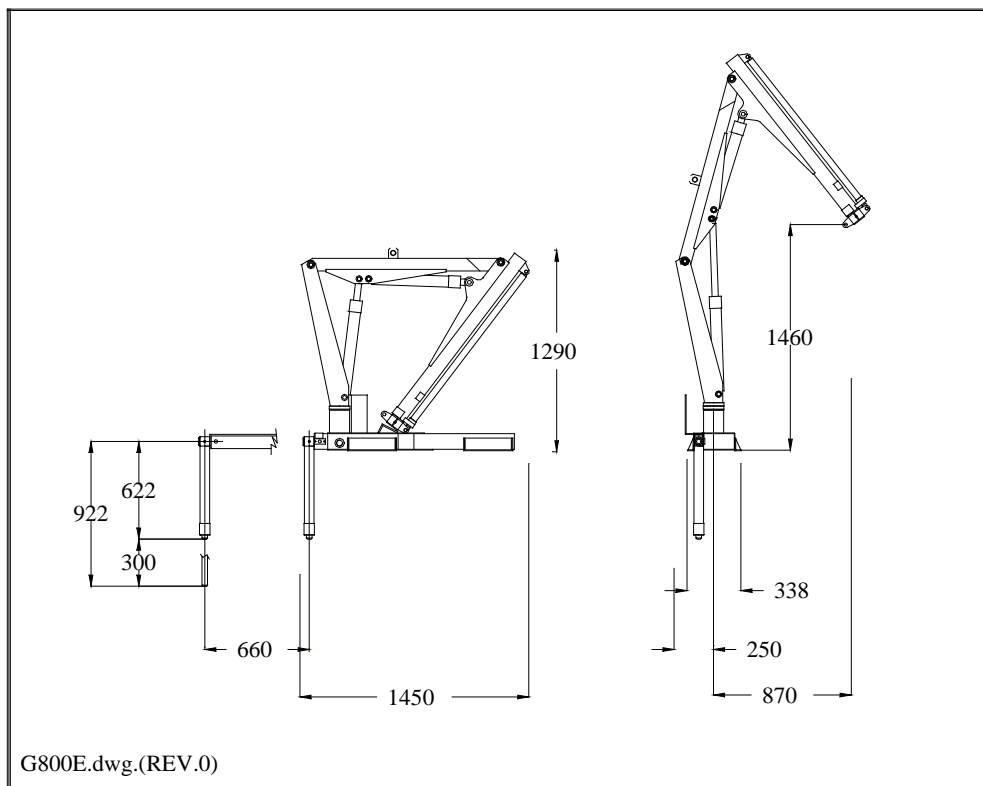
## ACCESSORIES/OPTIONALS

<b>PROLUNGA MECCANICA</b>
<b>STABILIZZATORE GIREVOLE</b>
<b>ATTIVAZIONI SUPPLEMENTARI PER ACCESSORI</b>

<b>MANUAL EXTENSION</b>
<b>TURNING STABILIZER</b>
<b>SUPPLEMENTARY ELEMENT ACTIVATION</b>

## DIMENSIONI D'INGOMBRO

## OVERALL DIMENSIONS



BENELLIGRU s.r.l. Via Romana, 27 – 42028 Poviglio (RE) ITALY Tel.+39-0522-969756  
Fax. +39-0522-969315 e-mail: commerciale@benelligru.it Web : www.benelligru.it



FILE: SK800E.DOC (REV.1 DEL 11/05/02)

This document was created with Win2PDF available at <http://www.daneprairie.com>.  
The unregistered version of Win2PDF is for evaluation or non-commercial use only.