

CARATTERISTICHE TECNICHE

TECHNICAL DATA

MOMENTO DI SOLLEVAMENTO	8,5	Ton/m
BRACCIO MAX. IDRAULICO	11,08	m.
ALTEZZA MAX. IDRAULICA	13,71	m.
BRACCIO MAX. CON PROLUNGHE	13,92	m.
ALTEZZA MAX. CON PROLUNGHE	16,47	m.
ROTAZIONE IDRAULICA	360	Gradi
PENDENZA MAX. DI LAVORO	10	Gradi
VELOCITA' DI ROTAZIONE	30	sec.
PRESSIONE D'ESERCIZIO	270	bar
PORTATA OLIO POMPA	30	L/min.
CAPACITA' SERBATOIO OLIO	60	Lt.
PESO GRU STANDARD	1500	Kg.

LIFTING MOMENT	8,5	Ton/m.
MAX.HORIZONTAL REACH	11,08	m.
MAX.VERTICAL REACH	13,71	m.
MAX. REACH WITH MAN.EXTENSION	13,92	m.
MAX. HEIGHT WITH MAN.EXTENSION	16,47	m.
SLEWING ANGLE	360	Degree
MAX. WORKING HEEL	10	Degree
SLEEWING SPEED	30	sec.
WORKING PRESSURE	270	Bar
MAX. OIL FLOW	30	L/min.
OIL TANK CAPACITY	60	Lt.
CRANE WEIGHT	1500	Kg.



Dati, descrizioni e illustrazioni sono indicative e non impegnano il costruttore.

Data, descriptions and illustration are merely indicative and not binding.

**BENELLIGRU s.r.l. Via Romana, 27 – 42028 Poviglio (RE) ITALY Tel.+39-0522-969756
 Fax. +39-0522-969315 e-mail: commerciale@benelligru.it Web : www.benelligru.it**



N.2 BRACCI ARTICOLATI
N.3 SFILI IDRAULICI
N.2 SFILI IDRAULICI ARTICOLAZIONE
N.2 STABILIZZATORI IDRAULICI A USCITA MANUALE
COMANDI BILATERALI A 6 ELEMENTI
PATTINI DI SCORRIMENTO IN BRONZO
SERBATOIO OLIO SU BASAMENTO
KIT DI MONTAGGIO IN DOTAZIONE
NORMA DI PROGETTAZIONE : DIN 15018
CLASSE : H2 B3
COLORE : ROSSO RAL 2002
DISPOSITIVI DI SICUREZZA ELETTRICI:24V CON LIMITATORE DI MOMENTO E LIMITATORE ARCO ROTAZIONE

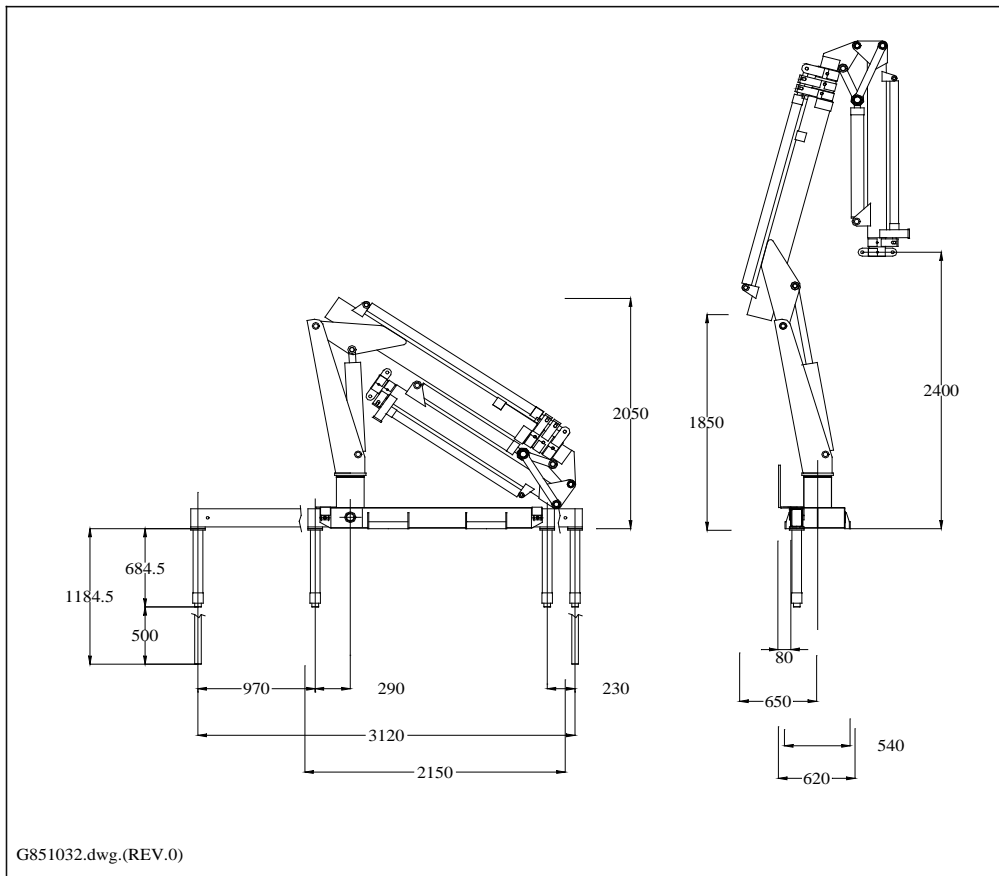
N.2 ARTICULATED ARM
N.3 HYDRAULIC EXTENSIONS
N.2 ARTICULATION HYDRAULIC EXT.
N.2 HYDRAULIC STABILIZERS / MANUAL EXTENSION
DUAL CONTROL SIX LEVELS
BRONZE BUSHING
OIL TANK ON THE BASE
ASSEMBLY KIT IN ENDOWMENT
DESIGN IN ACCORDANCE WITH DIN 15018
CLASSIFICATION : H2 B3
COLOR : RED RAL 2002
ELECTRICAL DEVICES : 24 V WITH MOMENT'S LIMITING DEVICE AND ROTATION ARC LIMITING DEVICE

ACCESSORI

ACCESSORIES

PROLUNGHE MECCANICHE
RADIOCOMANDO PROPORZIONALE
STABILIZZATORI GIREVOLI
ATTIVAZIONI SUPPLEMENTARI PER ACCESSORI

MANUAL EXTENSIONS
PROPORTIONAL RADIO CONTROL
TURNING STABILIZERS
SUPPLEMENTARY ELEMENT ACTIVATION



**BENELLIGRU s.r.l. Via Romana, 27 – 42028 Poggio (RE) ITALY Tel.+39-0522-969756
Fax. +39-0522-969315 e-mail: commerciale@benelligru.it Web : www.benelligru.it**



FILE: SK851032.DOC (REV.1 DEL 11/05/02)

This document was created with Win2PDF available at <http://www.daneprairie.com>.
The unregistered version of Win2PDF is for evaluation or non-commercial use only.