

CARATTERISTICHE TECNICHE

| | | |
|-------------------------------------|------|--------|
| MOMENTO DI SOLLEVAMENTO | 0,8 | Ton/m |
| BRACCIO MAX. IDRAULICO | 2,17 | m. |
| ALTEZZA MAX. IDRAULICA | 4,45 | m. |
| BRACCIO MAX. CON PROLUNGHE | 3,30 | m. |
| ALTEZZA MAX. CON PROLUNGHE | 5,54 | m. |
| ROTAZIONE IDRAULICA | 270 | Gradi |
| PENDENZA MAX. DI LAVORO | 10 | Gradi |
| VELOCITA' DI ROTAZIONE | 30 | sec. |
| PRESSIONE D'ESERCIZIO CENTRALINA | 140 | bar |
| PORTATA OLIO POMPA CENTRALINA | 5 | L/min. |
| CAPACITA' SERBATOIO OLIO CENTRALINA | 10 | Lt. |
| PESO GRU STANDARD | 155 | Kg. |

TECHNICAL DATA

| | | |
|--------------------------------|------|---------|
| LIFTING MOMENT | 0,8 | Ton/m. |
| MAX.HORIZONTAL REACH | 2,17 | m. |
| MAX.VERTICAL REACH | 4,45 | m. |
| MAX. REACH WITH MAN.EXTENSION | 3,30 | m. |
| MAX. HEIGHT WITH MAN.EXTENSION | 5,54 | m. |
| SLEWING ANGLE | 270 | Degrees |
| MAX. WORKING HEEL | 10 | Degrees |
| SLEEWING SPEED | 30 | sec. |
| WORKING PRESSURE UNIT | 140 | bar |
| MAX. OIL FLOW UNIT | 5 | L/min. |
| OIL TANK CAPACITY UNIT | 10 | Lt. |
| CRANE WEIGHT | 155 | Kg. |



Dati, descrizioni e illustrazioni sono indicative e non impegnano il costruttore.

Data, descriptions and illustration are merely indicative and not binding.

BENELLIGRU s.r.l. Via Romana, 27 – 42028 Poggio (RE) ITALY Tel.+39-0522-969756
Fax. +39-0522-969315 e-mail: commerciale@benelligru.it Web : www.benelligru.it



| |
|--|
| N.1 BRACCIO ARTICOLATO |
| N.1 SFILO IDRAULICO |
| N.1 STABILIZZATORE IDRAULICO A USCITA MANUALE |
| COMANDO LATERALE A 4 ELEMENTI |
| PATTINI DI SCORRIMENTO |
| KIT DI MONTAGGIO IN DOTAZIONE |
| NORMA DI PROGETTAZIONE : DIN 15018 |
| CLASSE : H2 B3 |
| COLORE : ROSSO RAL 2002 |
| DISPOSITIVI SICUREZZA ELETTRICI : 12 V |
| CENTRALINA ELETTROIDRAULICA |
| MOTORE 12V 1500W |

| |
|--|
| N.1 ARTICULATED ARM |
| N.1 HYDRAULIC EXTENSION |
| N.1 HYDRAULIC STABILIZER / MANUAL EXTENSION |
| SIMPLE CONTROL FOUR LEVELS |
| BUSHING |
| ASSEMBLY KIT IN ENDOWMENT |
| DESIGN IN ACCORDANCE WITH DIN 15018 |
| CLASSIFICATION : H2 B3 |
| COLOR : RED RAL 2002 |
| ELECTRICAL DEVICES: 12 V |
| ELECTROHYDRAULIC UNIT 12V 1500W |

ACCESSORI A RICHIESTA

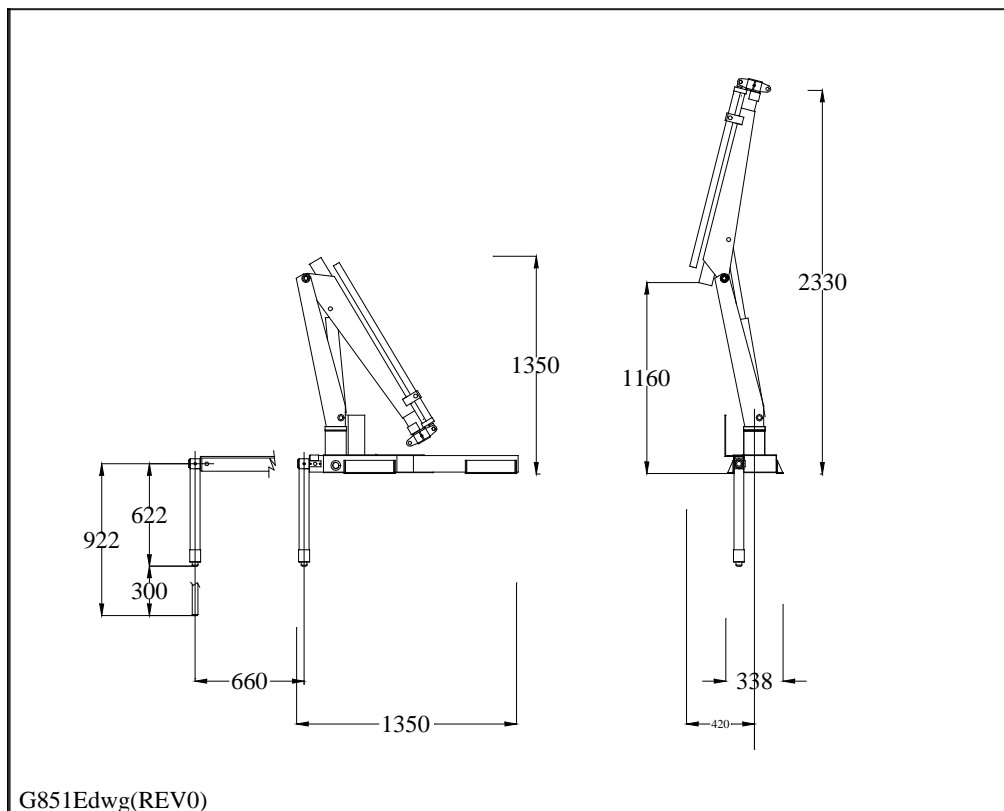
OPTIONALS

| |
|--|
| PROLUNGA MECCANICA |
| STABILIZZATORE GIREVOLE |
| ATTIVAZIONI SUPPLEMENTARI PER ACCESSORI |

| |
|---|
| MANUAL EXTENSION |
| TURNING STABILIZER |
| SUPPLEMENTARY ELEMENT ACTIVATION |

DIMENSIONI D'INGOMBRO

OVERALL DIMENSIONS



BENELLIGRU s.r.l. Via Romana, 27 – 42028 Poviglio (RE) ITALY Tel.+39-0522-969756
Fax. +39-0522-969315 e-mail: commerciale@benelligru.it Web : www.benelligru.it



FILE: SK851E.DOC (REV.1 DEL 11/05/02)

This document was created with Win2PDF available at <http://www.daneprairie.com>.
The unregistered version of Win2PDF is for evaluation or non-commercial use only.