

## CARATTERISTICHE TECNICHE

MOMENTO DI SOLLEVAMENTO	9,5	Ton/m
BRACCIO MAX. IDRAULICO	4,64	m.
ALTEZZA MAX. IDRAULICA	7,96	m.
BRACCIO MAX. CON PROLUNGHE	9,74	m.
ALTEZZA MAX. CON PROLUNGHE	12,73	m.
ROTAZIONE IDRAULICA	360	Gradi
PENDENZA MAX. DI LAVORO	10	Gradi
VELOCITA' DI ROTAZIONE	30	sec.
PRESSIONE D'ESERCIZIO	270	bar
PORTATA OLIO POMPA	30	L/min.
CAPACITA' SERBATOIO OLIO	60	Lt.
PESO GRU STANDARD	1150	Kg.

## TECHNICAL DATA

LIFTING MOMENT	9,5	Ton/m.
MAX.HORIZONTAL REACH	4,64	m.
MAX.VERTICAL REACH	7,96	m.
MAX. REACH WITH MAN.EXTENSION	9,74	m.
MAX. HEIGHT WITH MAN.EXTENSION	12,73	m.
SLEWING ANGLE	360	Degrees
MAX. WORKING HEEL	10	Degrees
SLEWING SPEED	30	sec.
WORKING PRESSURE	270	bar
MAX. OIL FLOW	30	L/min.
OIL TANK CAPACITY	60	Lt.
CRANE WEIGHT	1150	Kg.



Dati, descrizioni e illustrazioni sono indicative e non impegnano il costruttore.

Data, descriptions and illustration are merely indicative and not binding.

BENELLIGRU s.r.l. Via Romana, 27 – 42028 Poggio (RE) ITALY Tel.+39-0522-969756  
Fax. +39-0522-969315 e-mail: commerciale@benelligr.it Web : www.benelligr.it



## N.2 BRACCI ARTICOLATI

N.1 SFILO IDRAULICO

N.2 STABILIZZATORI IDRAULICI A USCITA MANUALE

COMANDI BILATERALI A 5 ELEMENTI

PATTINI DI SCORRIMENTO IN BRONZO

SERBATOIO OLIO SU BASAMENTO

KIT DI MONTAGGIO IN DOTAZIONE

NORMA DI PROGETTAZIONE : DIN 15018

CLASSE : H2 B3

COLORE : ROSSO RAL 2002

DISPOSITIVI DI SICUREZZA ELETTRICI: 24V  
CON LIMITATORE DI MOMENTO E  
LIMITATORE ARCO ROTAZIONE

## N.2 ARTICULATED ARM

N.1 HYDRAULIC EXTENSIONS

N.2 HYDRAULIC STABILIZERS / MANUAL EXTENSION

DUAL CONTROL FIVE LEVELS

BRONZE BUSHING

OIL TANK ON THE BASE

ASSEMBLY KIT IN ENDOWMENT

DESIGN IN ACCORDANCE WITH DIN 15018

CLASSIFICATION : H2 B3

COLOR : RED RAL 2002

ELECTRICAL DEVICES : 24 V  
WITH MOMENT'S LIMITING DEVICE AND  
ROTATION ARC LIMITING DEVICE

## ACCESSORI

PROLUNGHE MECCANICHE

RADIOCOMANDO PROPORZIONALE

STABILIZZATORI GIREVOLI

ATTIVAZIONI SUPPLEMENTARI  
PER ACCESSORI

## ACCESSORIES

MANUAL EXTENSIONS

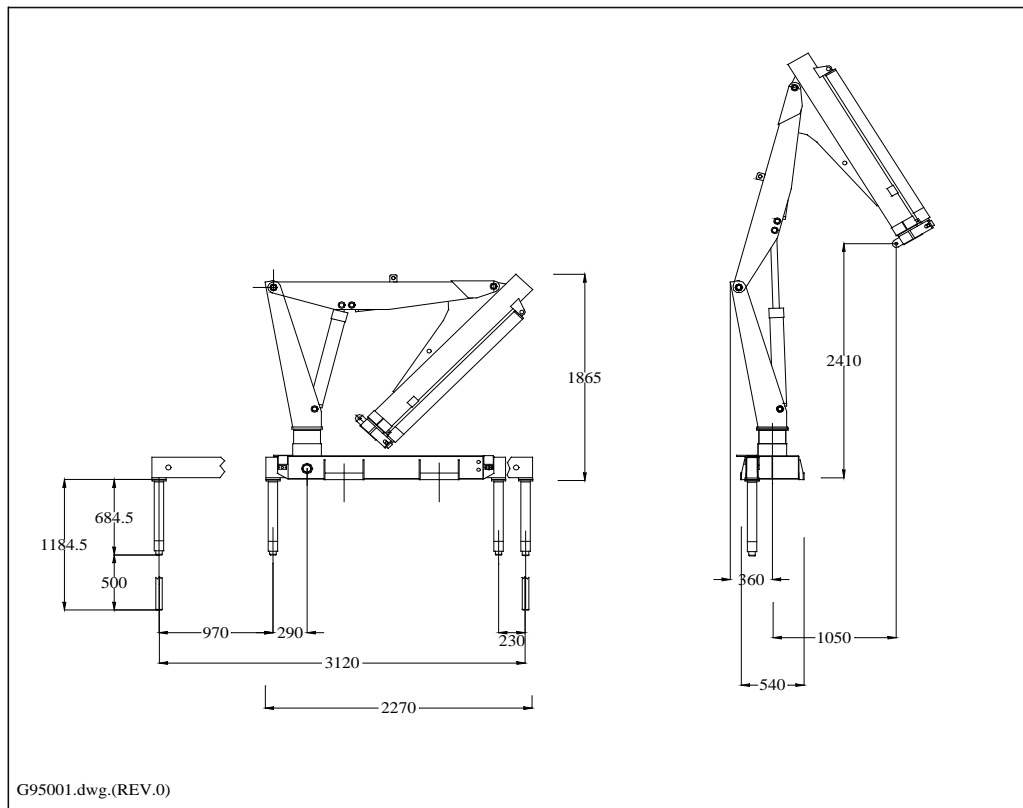
PROPORTIONAL RADIO CONTROL

TURNING STABILIZERS

SUPPLEMENTARY ELEMENT  
ACTIVATION

## DIMENSIONI D'INGOMBRO

## OVERALL DIMENSIONS



BENELLIGRU s.r.l. Via Romana, 27 – 42028 Poviglio (RE) ITALY Tel.+39-0522-969756  
Fax. +39-0522-969315 e-mail: commerciale@benelligru.it Web : www.benelligru.it



FILE: SK95001.DOC (REV.1 DEL 11/05/02)

This document was created with Win2PDF available at <http://www.daneprairie.com>.  
The unregistered version of Win2PDF is for evaluation or non-commercial use only.